

1/40

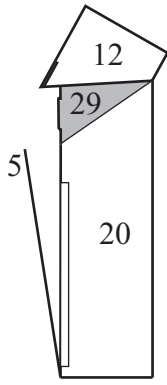


Fig.1,1

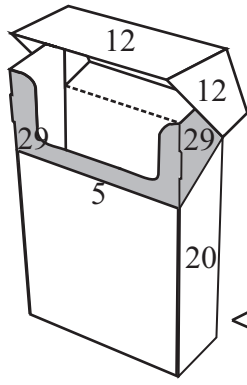


Fig.1,2

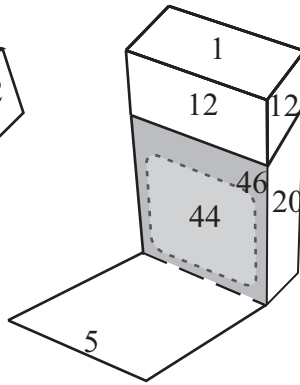


Fig.1,3

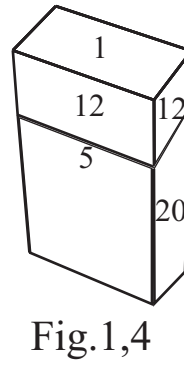


Fig.1,4

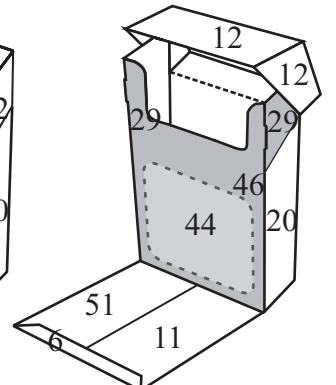


Fig.1,5

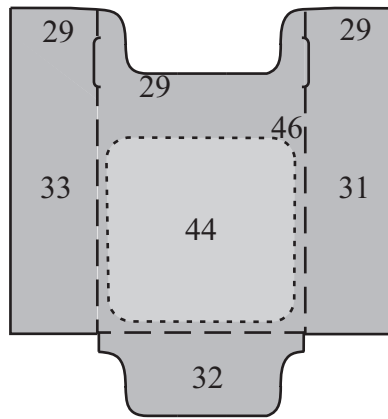


Fig.1,6

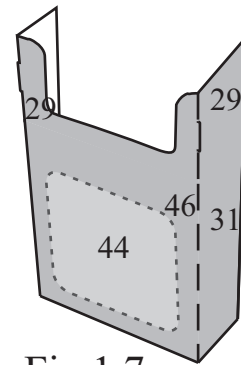


Fig.1,7

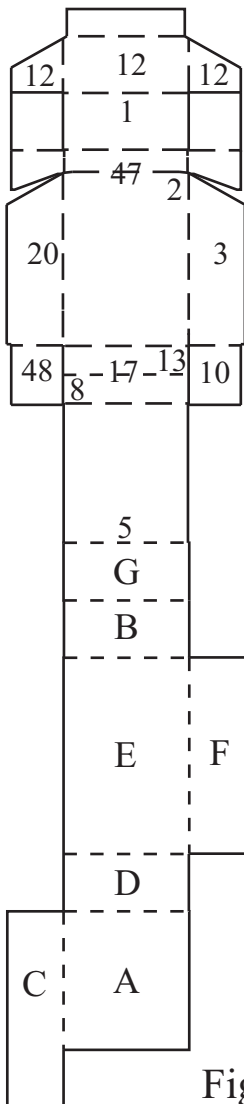


Fig.1,8

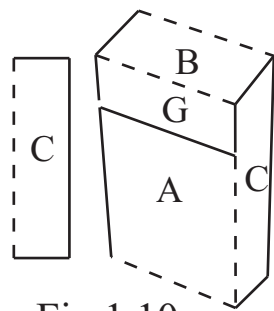


Fig.1,10

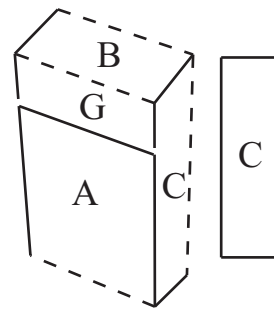


Fig.1,11

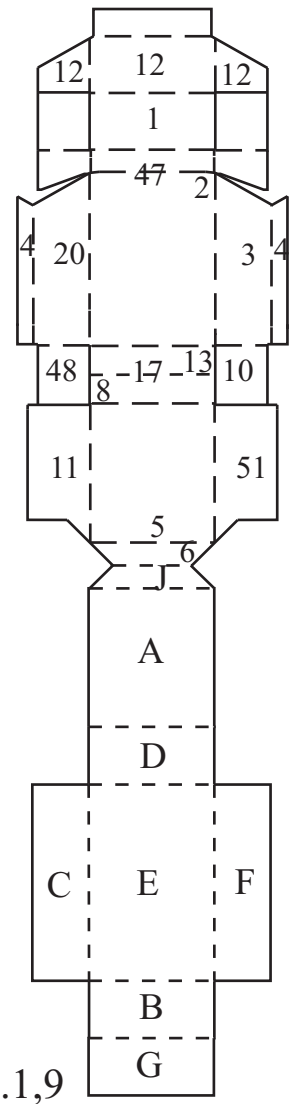


Fig.1,9

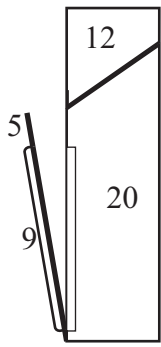


Fig.1,12

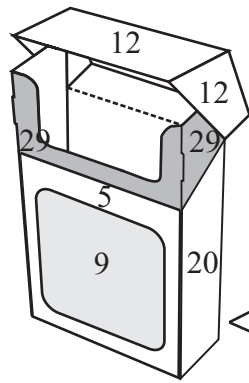


Fig.1,13

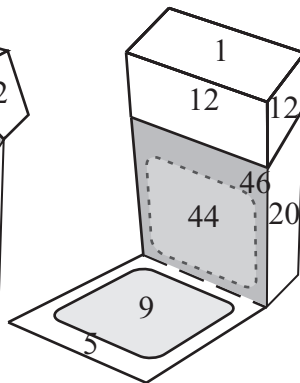


Fig.1,14

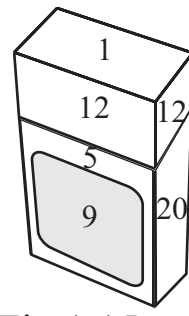


Fig.1,15

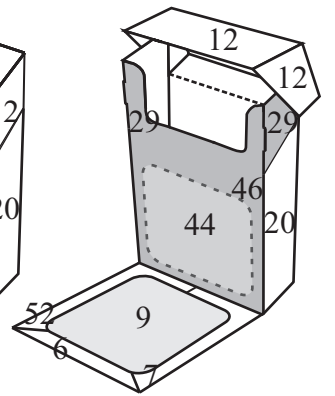


Fig.1,16

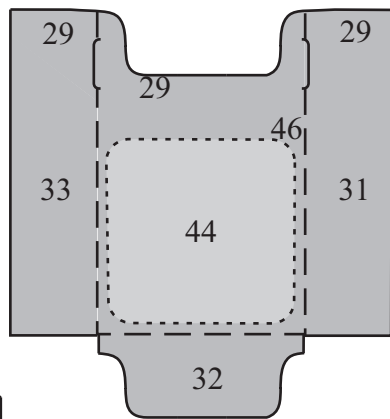


Fig.1,17

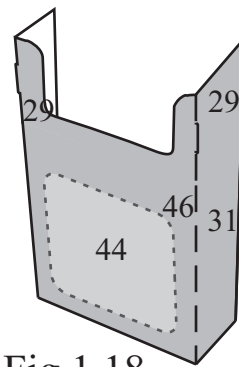


Fig.1,18

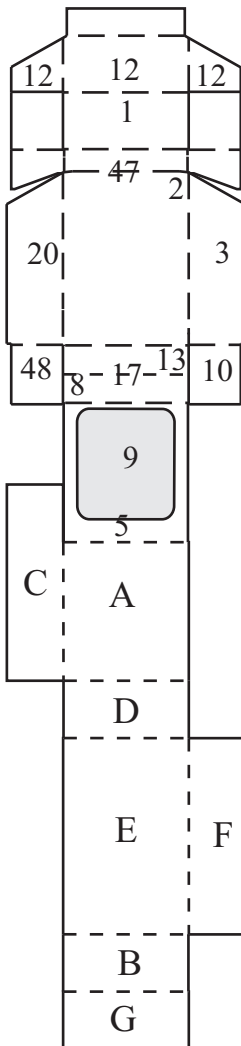


Fig.1,19

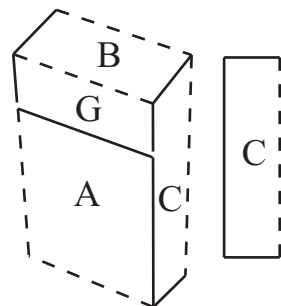


Fig.1,22

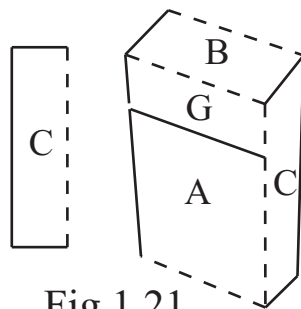


Fig.1,21

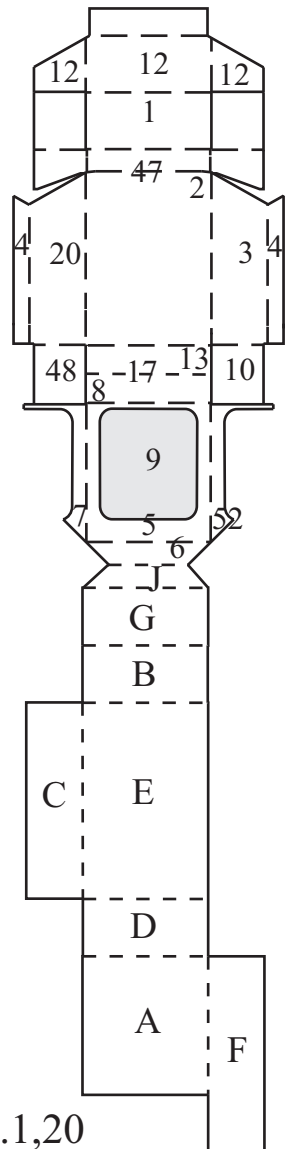


Fig.1,20

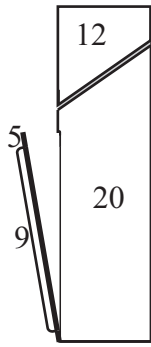


Fig.1,23

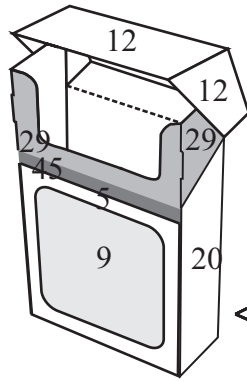


Fig.1,24

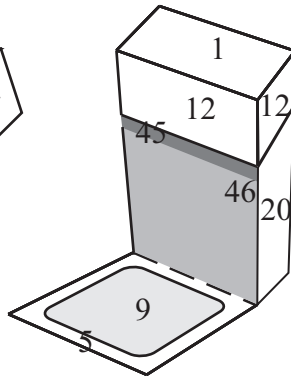


Fig.1,25

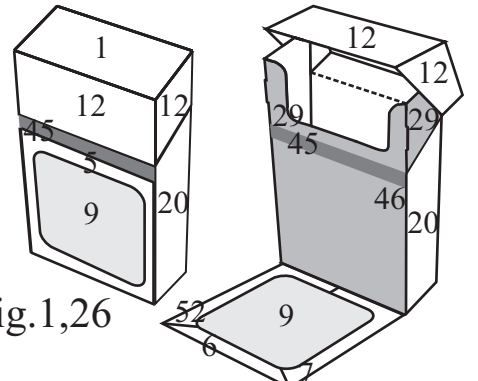


Fig.1,26

Fig.1,27

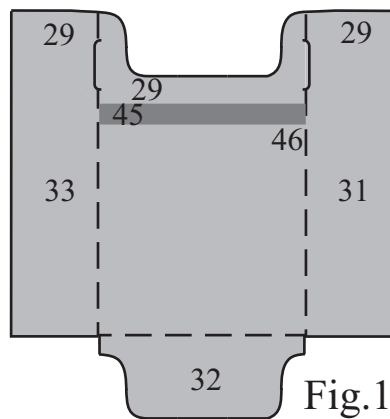


Fig.1,28

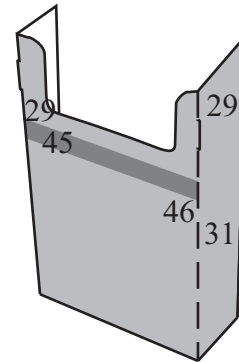


Fig.1,29

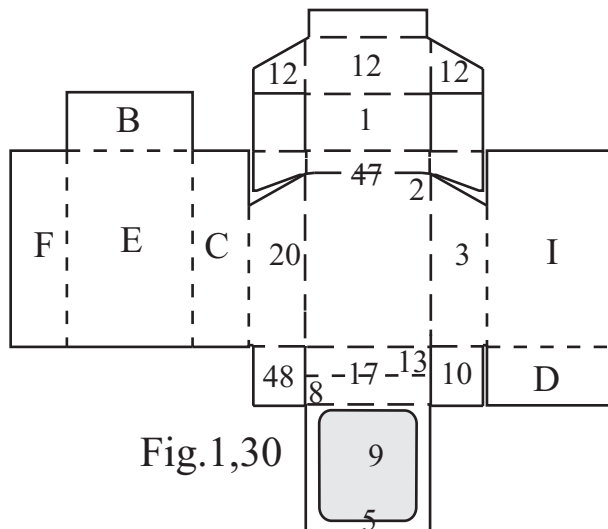


Fig.1,30

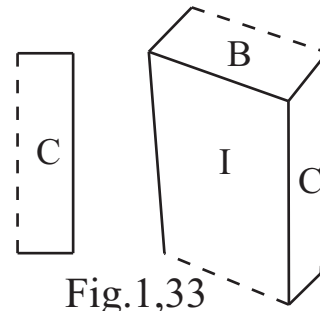


Fig.1,33

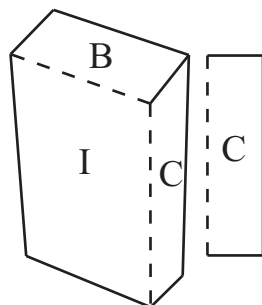


Fig.1,32

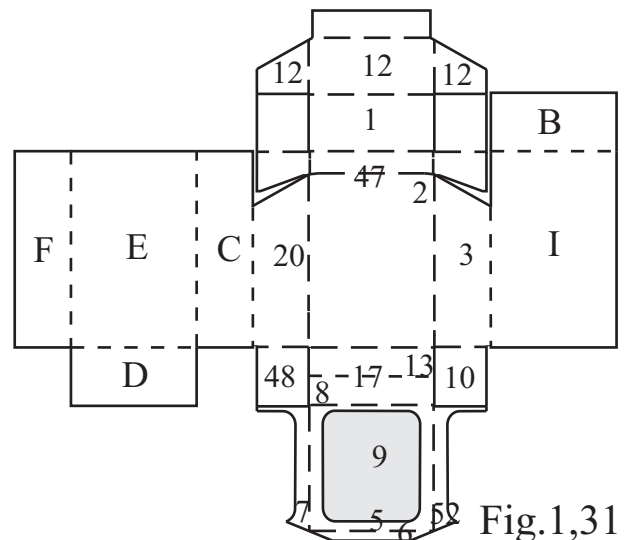


Fig.1,31

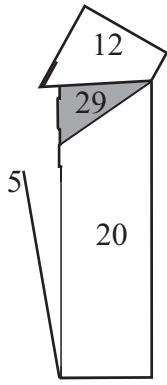


Fig.1,34

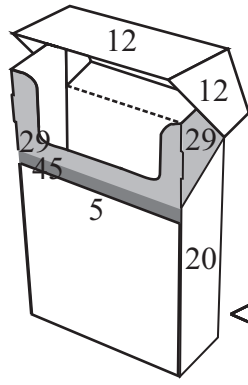


Fig.1,35

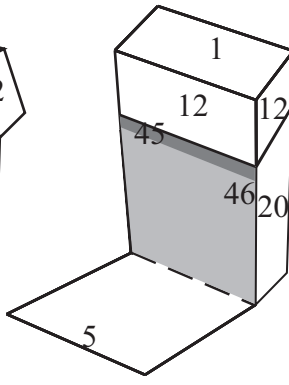


Fig.1,36

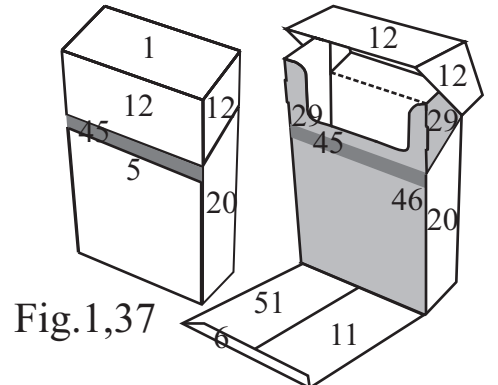


Fig.1,37

Fig.1,38

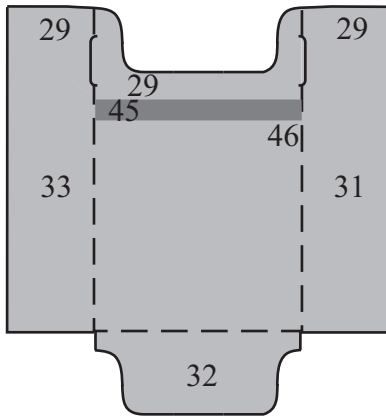


Fig.1,39

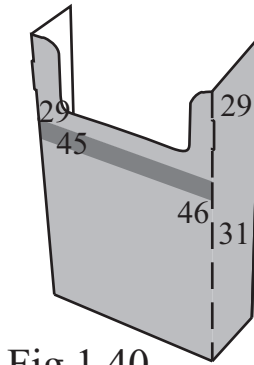


Fig.1,40

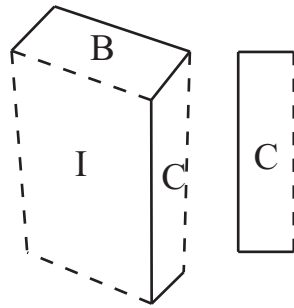


Fig.1,43

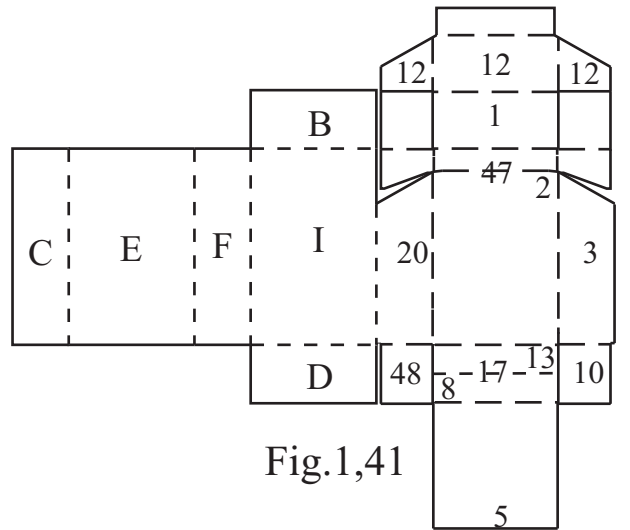


Fig.1,41

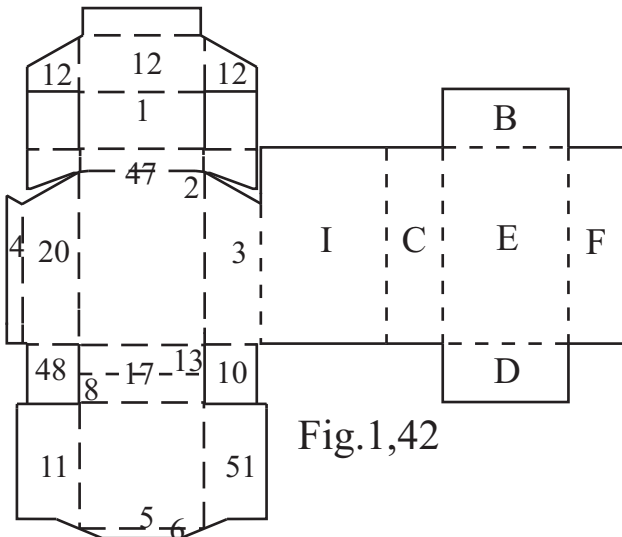


Fig.1,42

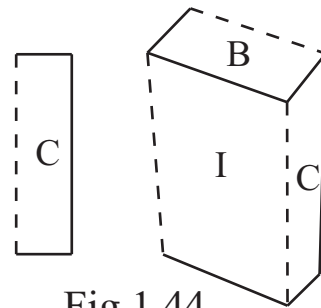


Fig.1,44

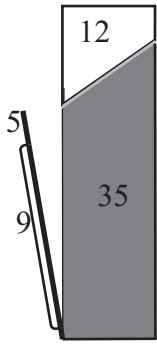


Fig.1,45

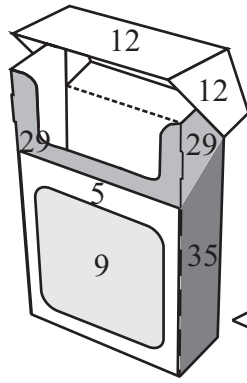


Fig.1,46

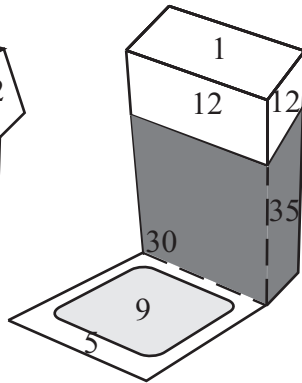


Fig.1,47

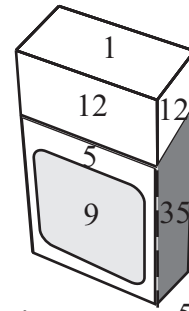


Fig.1,48

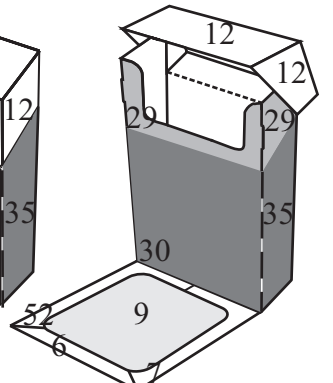


Fig.1,49

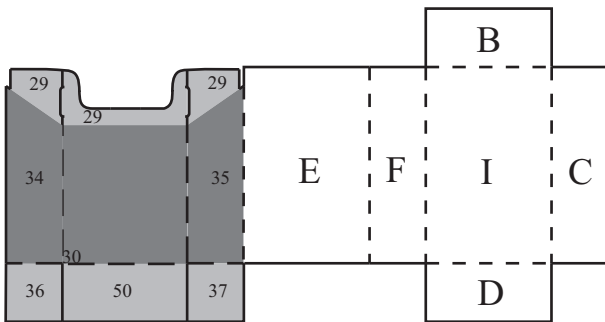


Fig.1,50

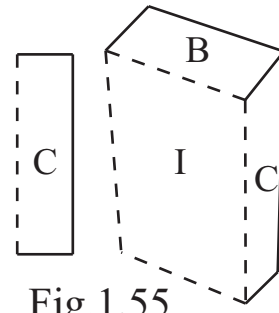


Fig.1,55

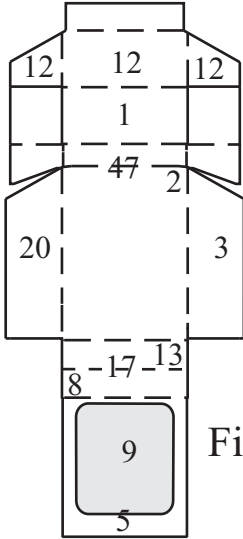


Fig.1,53

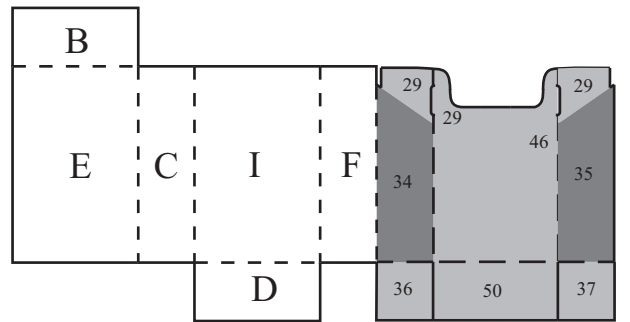


Fig.1,51

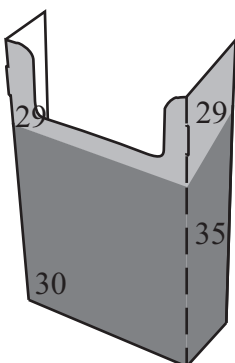


Fig.1,52

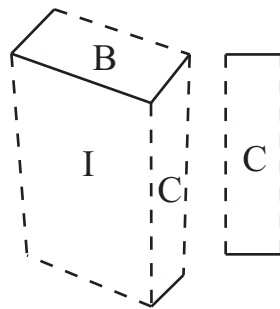


Fig.1,56

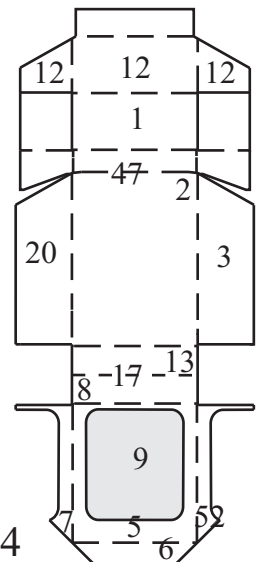


Fig.1,54

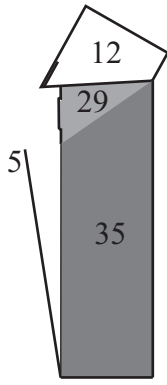


Fig.1,57

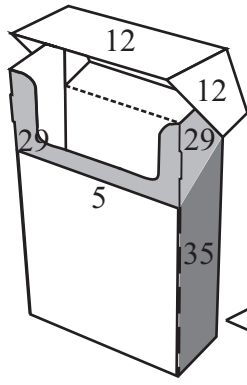


Fig.1,58

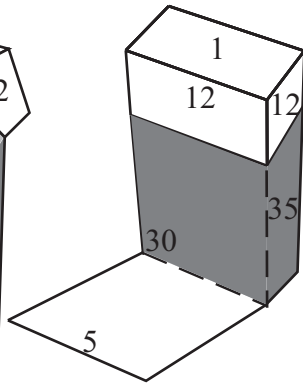


Fig.1,59

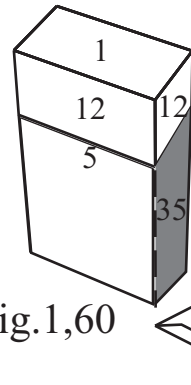


Fig.1,60

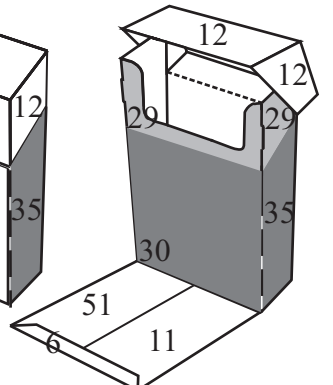


Fig.1,61

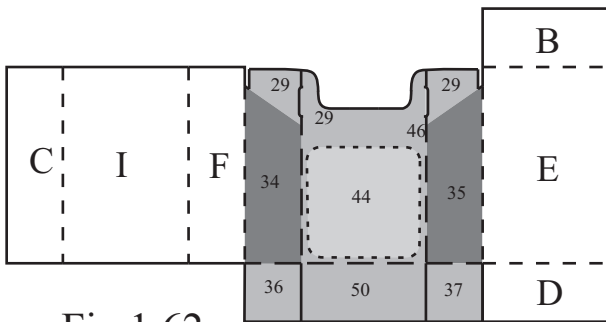


Fig.1,62

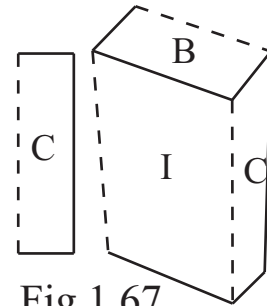


Fig.1,67

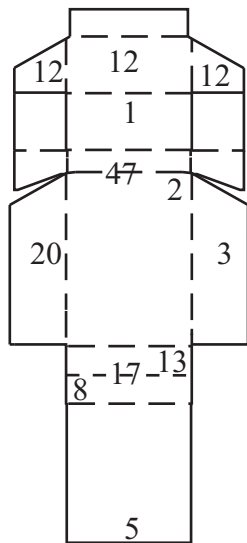


Fig.1,65

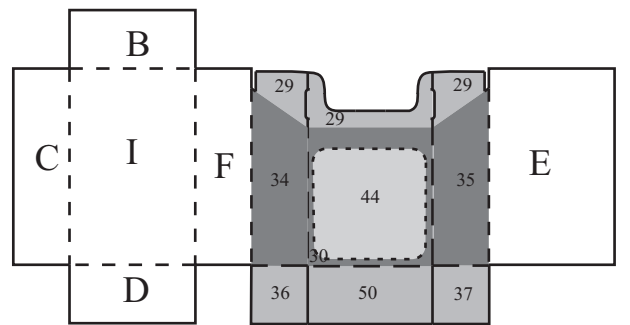


Fig.1,63

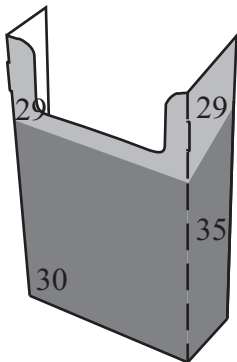


Fig.1,64

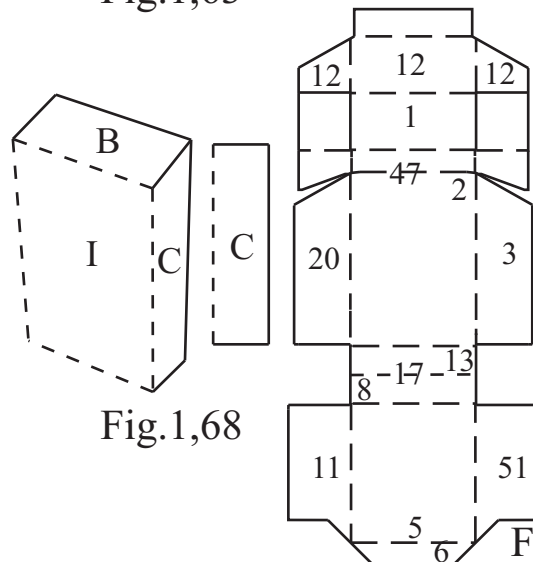


Fig.1,68

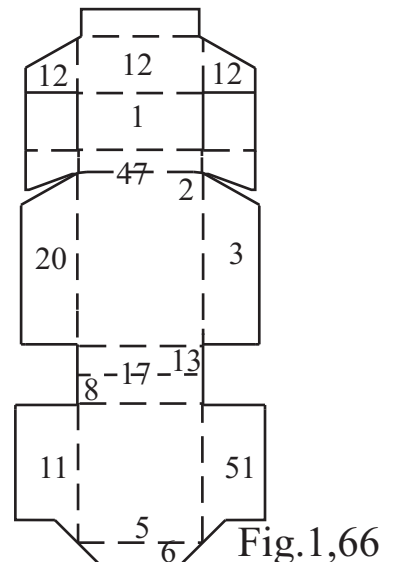


Fig.1,66

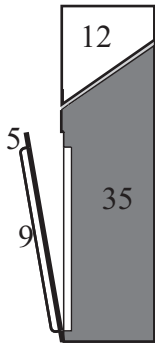


Fig.1,69

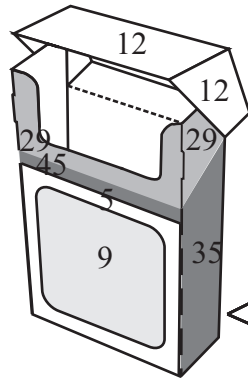


Fig.1,70

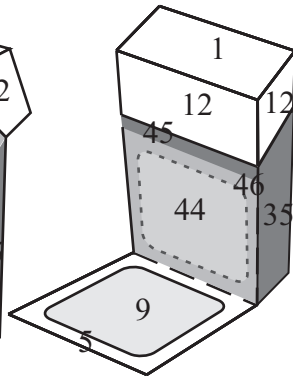


Fig.1,71

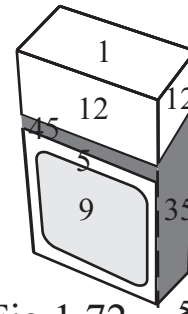


Fig.1,72

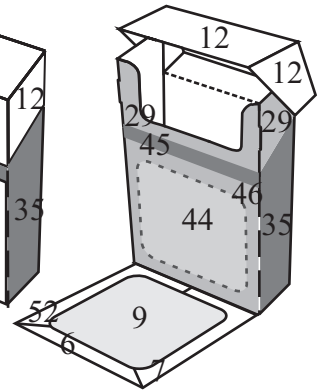


Fig.1,73

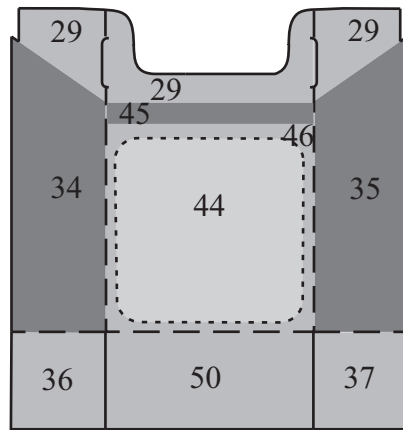


Fig.1,74

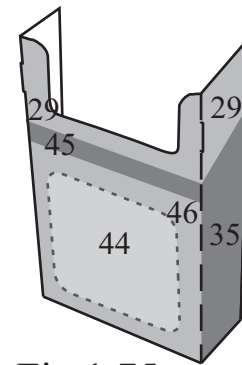


Fig.1,75

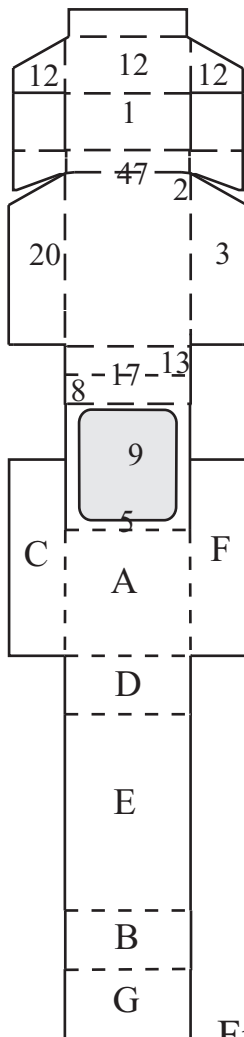


Fig.1,76

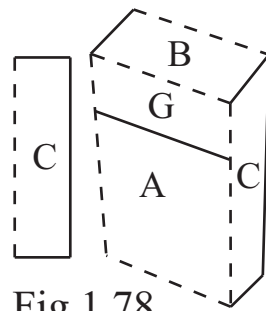


Fig.1,78

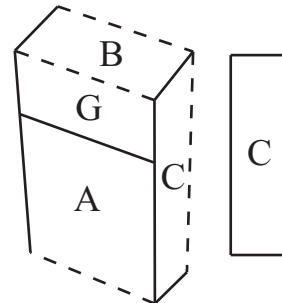


Fig.1,79

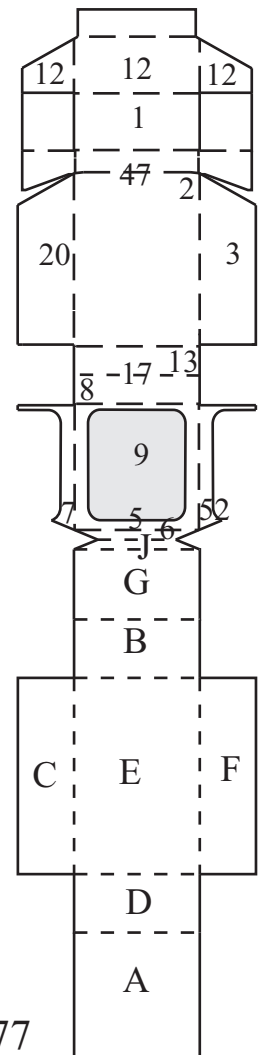


Fig.1,77

8/40

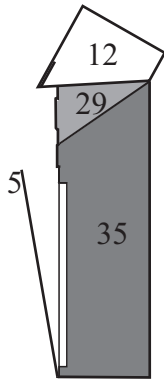


Fig.1,80

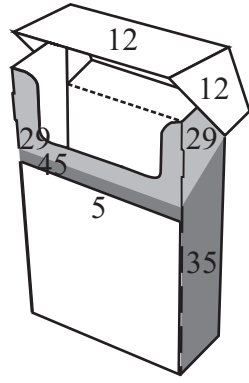


Fig.1,81

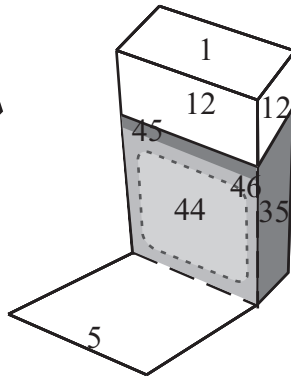


Fig.1,82

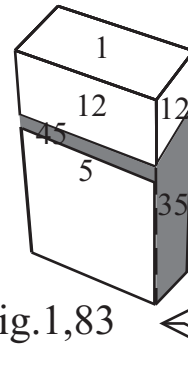


Fig.1,83

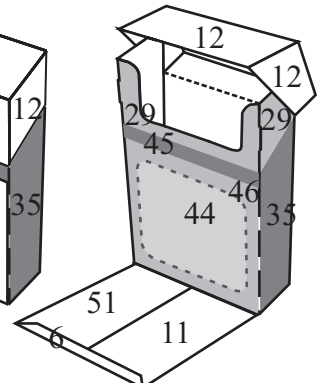


Fig.1,84

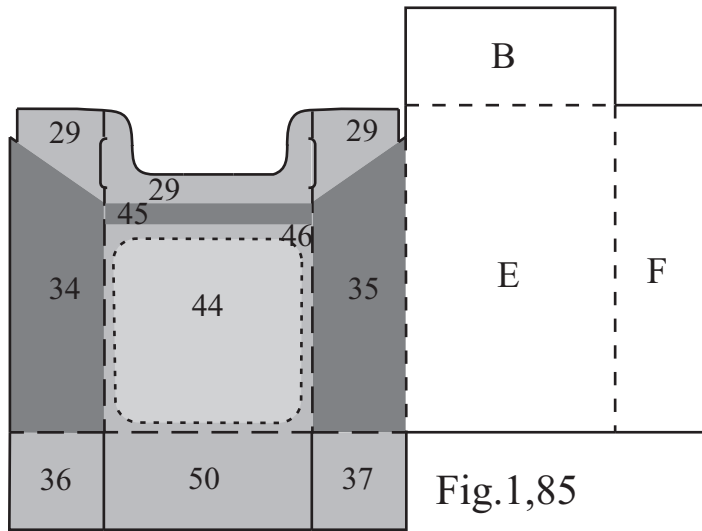


Fig.1,85

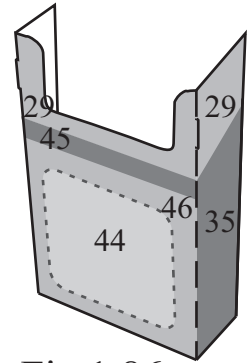


Fig.1,86

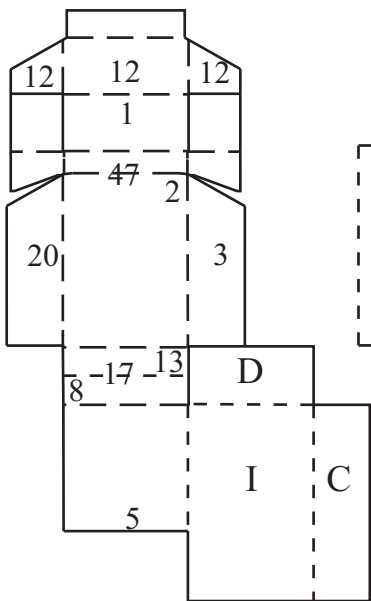


Fig.1,87

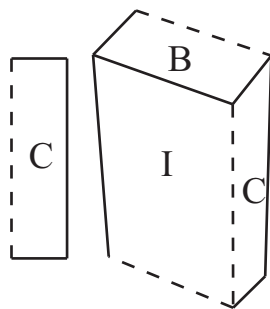


Fig.1,89

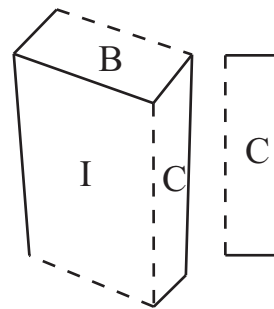


Fig.1,90

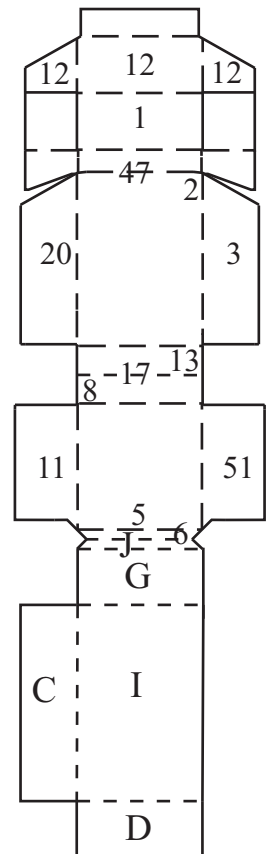


Fig.1,88



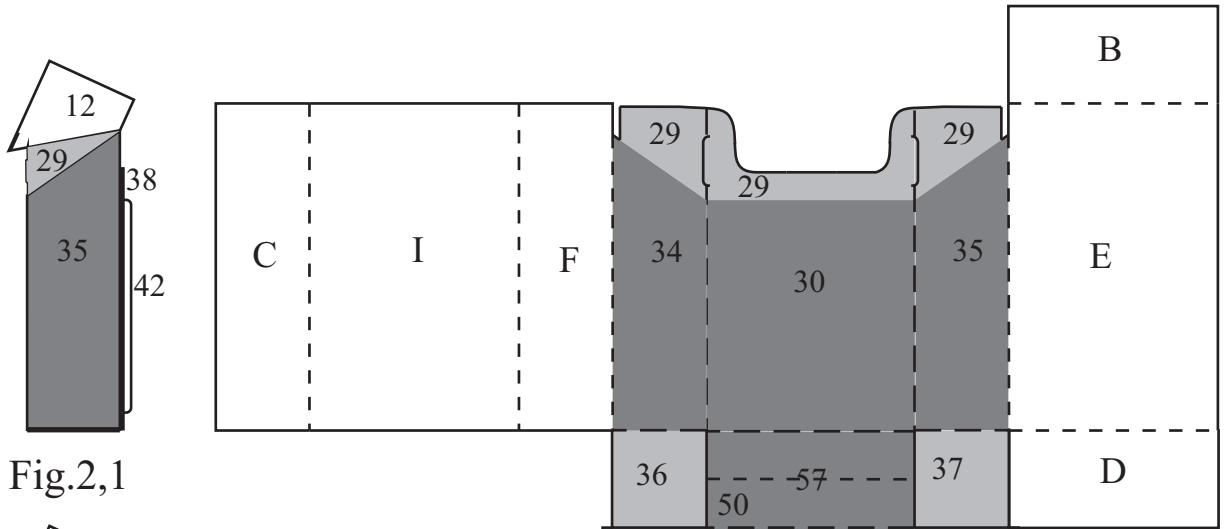


Fig. 2,1

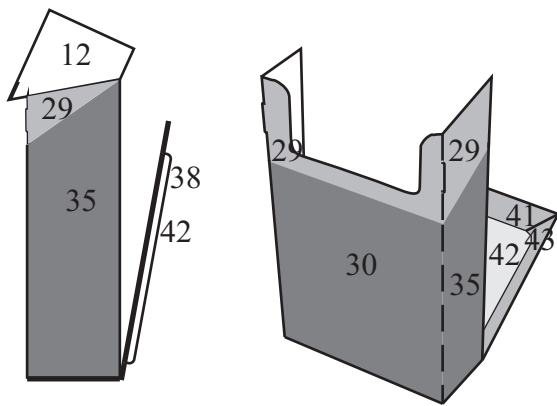


Fig. 2,2

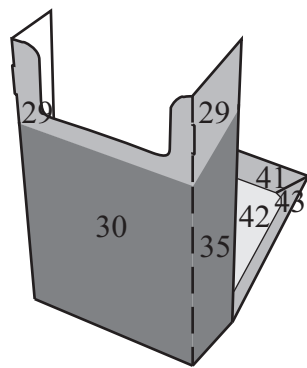


Fig. 2,7

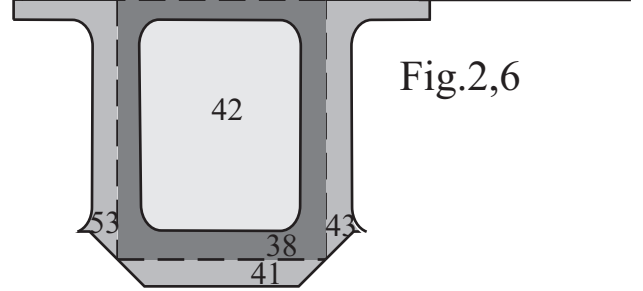


Fig. 2,6

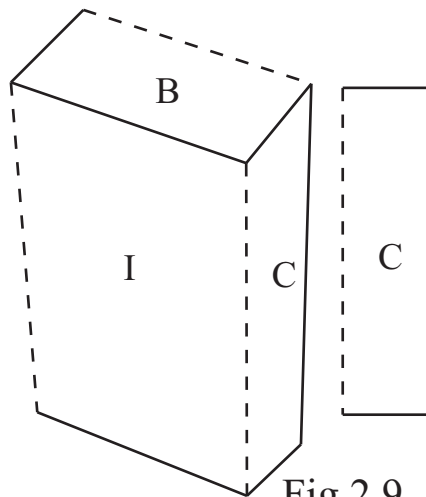


Fig. 2,9

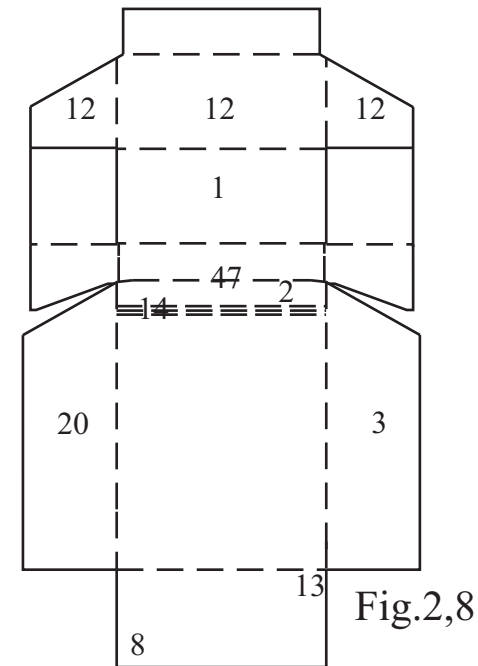


Fig. 2,8

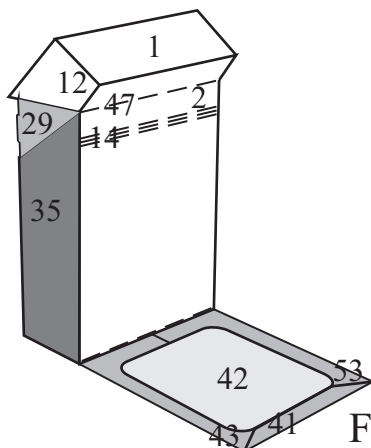


Fig. 2,3

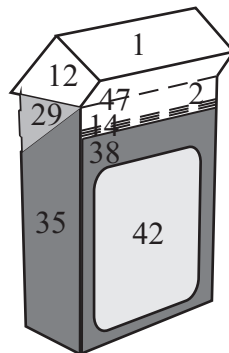


Fig. 2,4

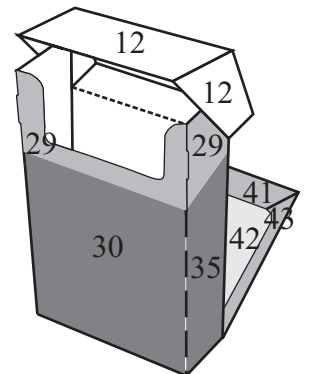


Fig. 2,5

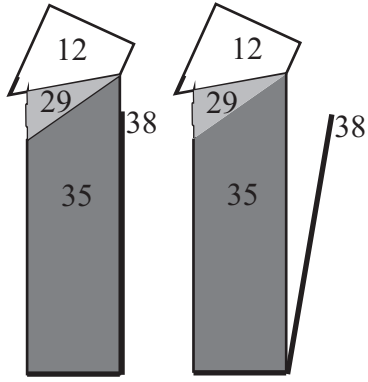


Fig. 2,10 Fig. 2,11

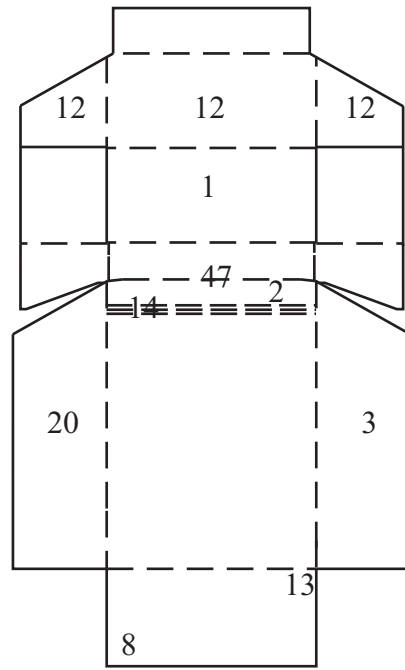


Fig. 2,17

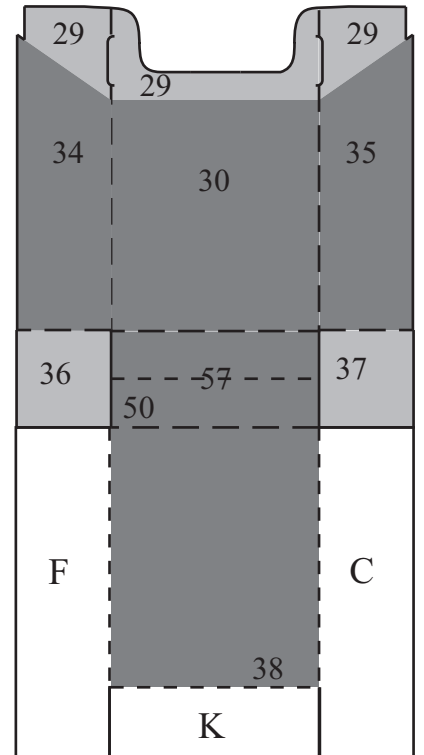


Fig. 2,15

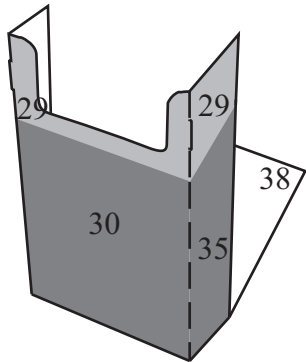


Fig. 2,16

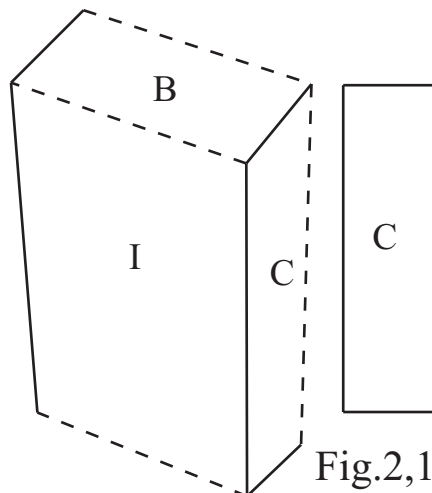


Fig. 2,18

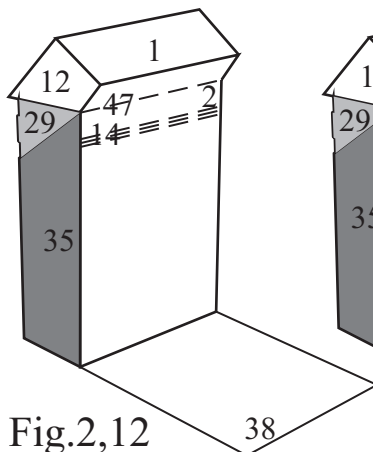


Fig. 2,12

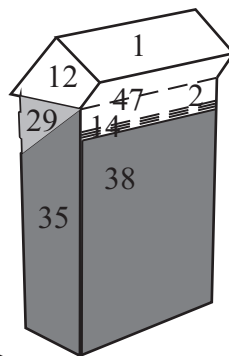


Fig. 2,13

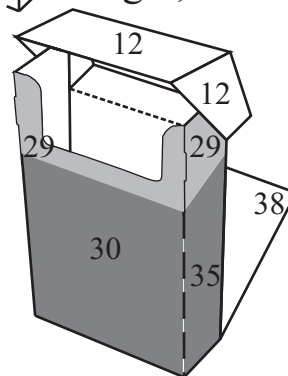


Fig. 2,14

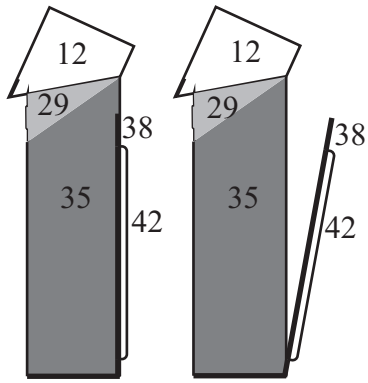


Fig.2,19 Fig.2,20

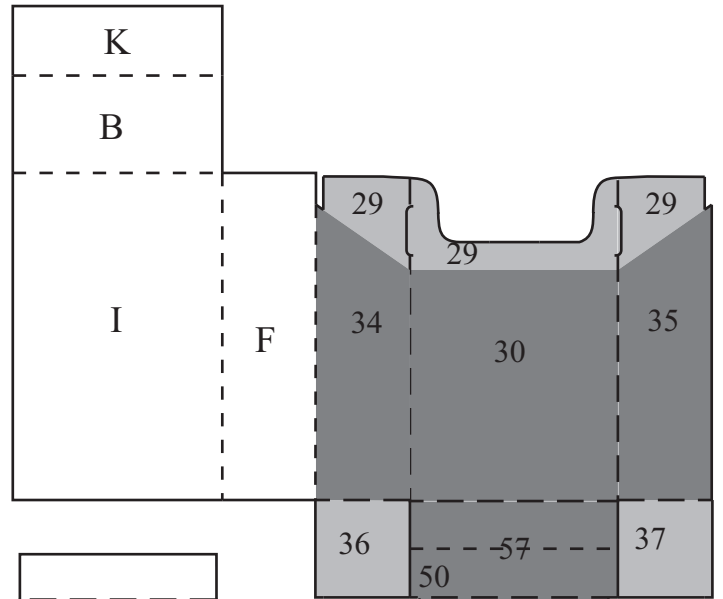


Fig.2,27

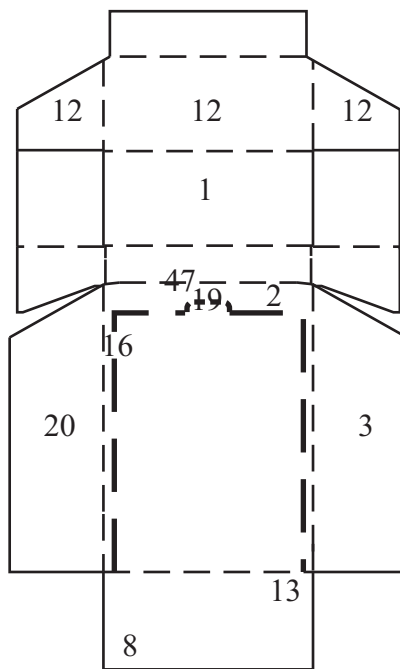
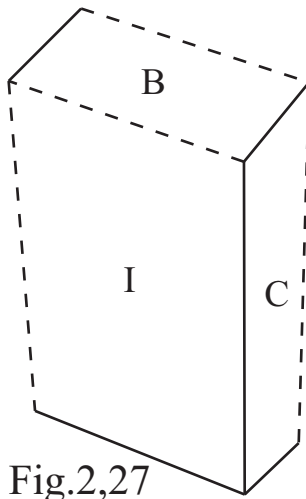


Fig.2,26

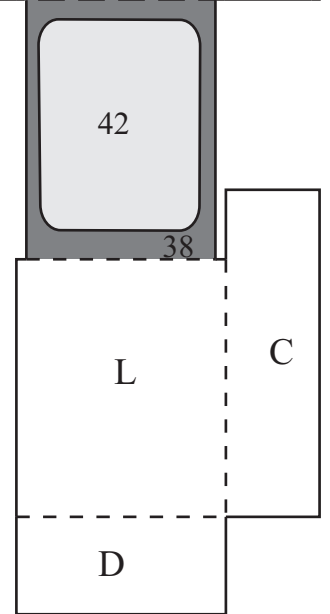


Fig.2,24

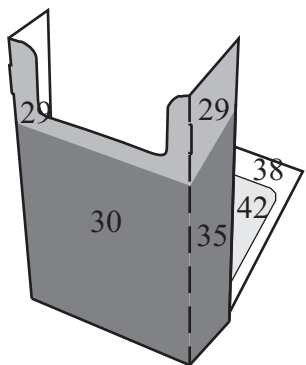


Fig.2,25

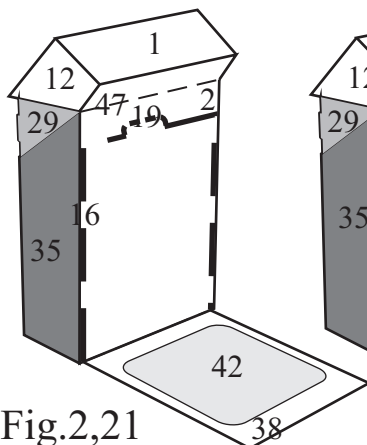


Fig.2,21

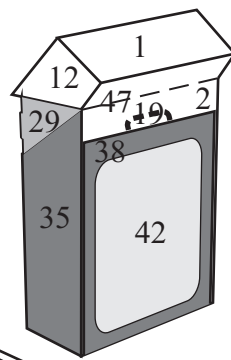


Fig.2,22

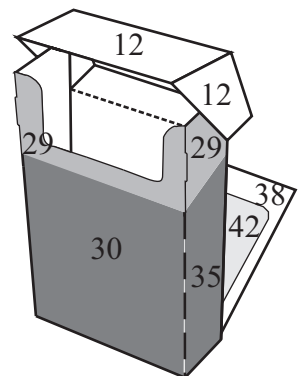


Fig.2,23

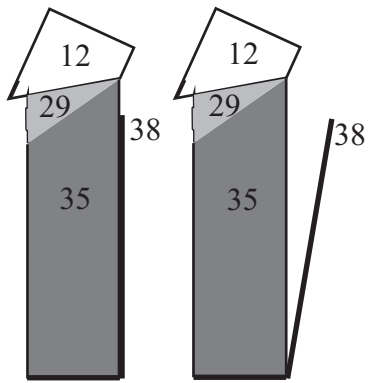


Fig. 2,28 Fig. 2,29

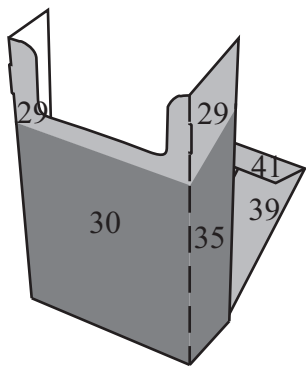


Fig. 2,34

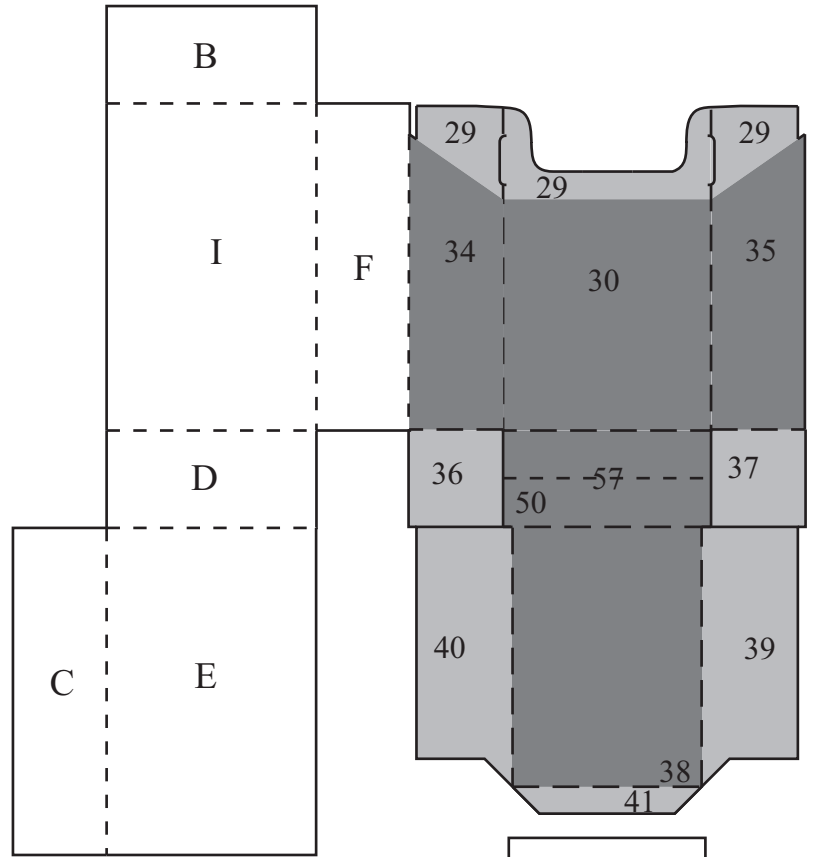


Fig. 2,33

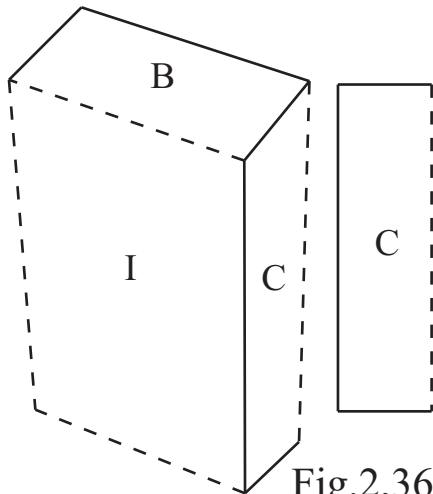


Fig. 2,36

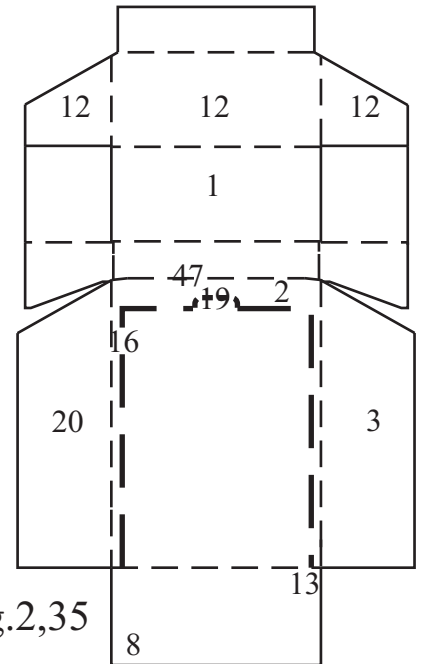


Fig. 2,35

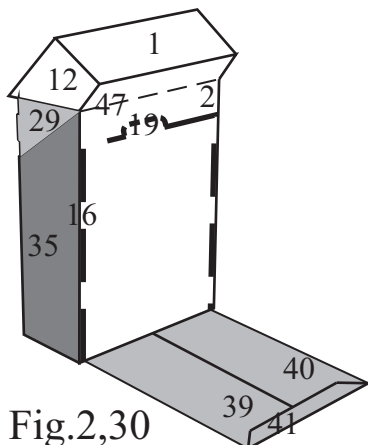


Fig. 2,30

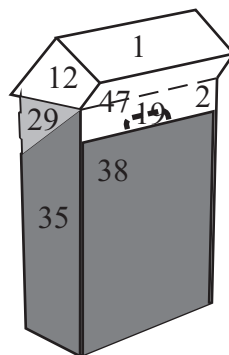


Fig. 2,31

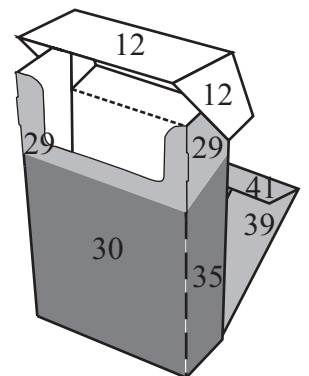


Fig. 2,32

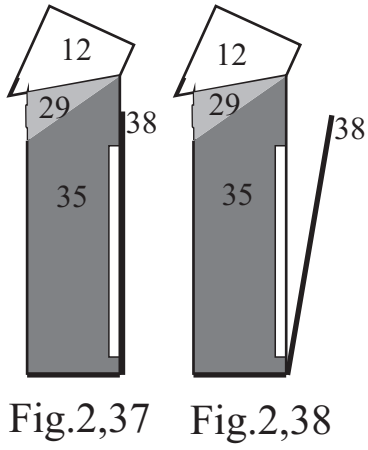


Fig. 2,37

Fig. 2,38

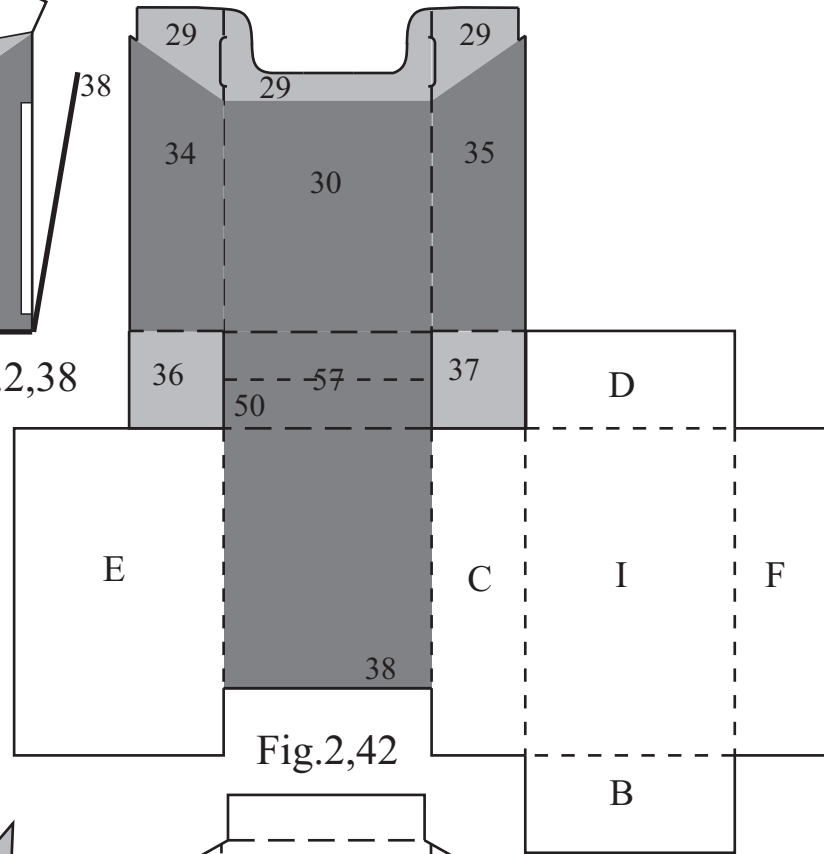


Fig. 2,42

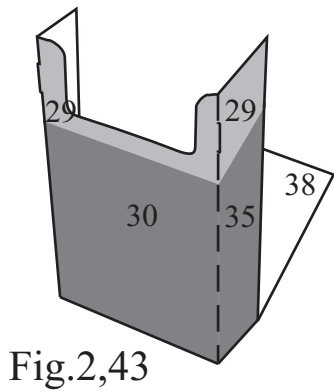


Fig. 2,43

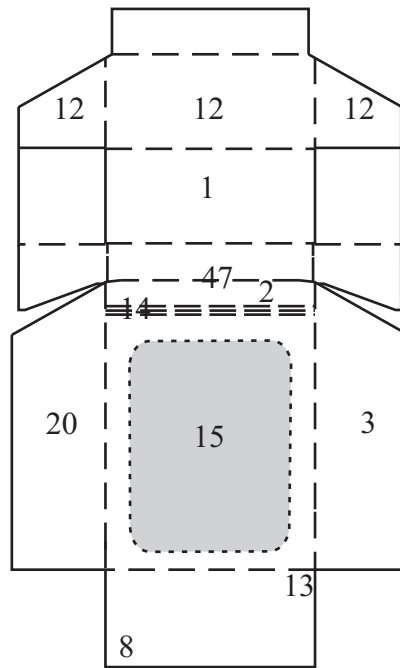


Fig. 2,44

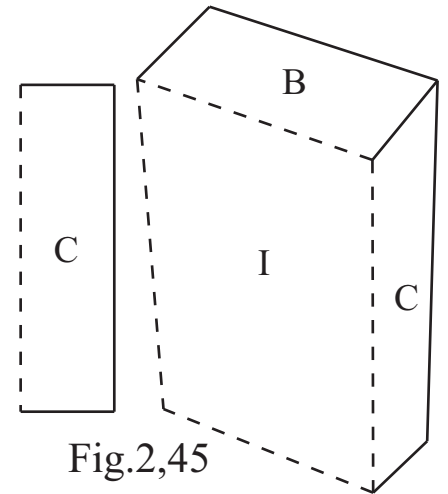


Fig. 2,45

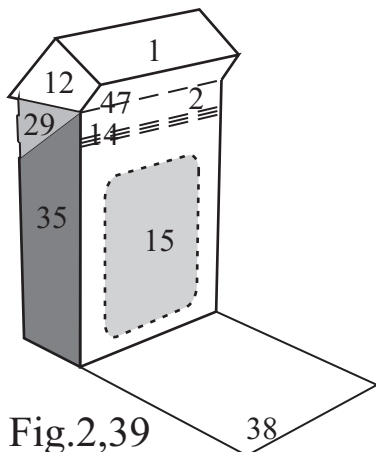


Fig. 2,39

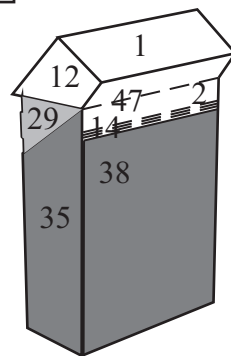


Fig. 2,40

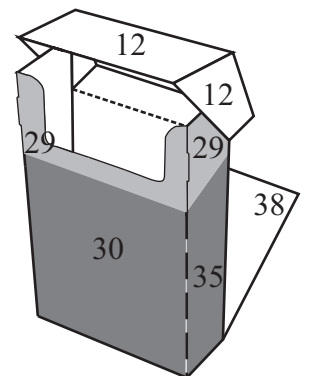


Fig. 2,41

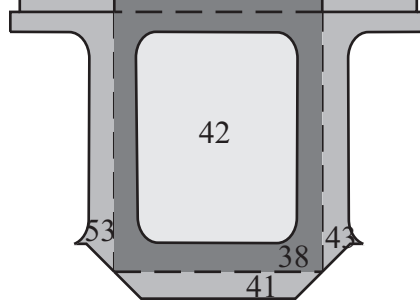
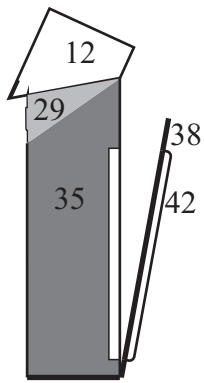
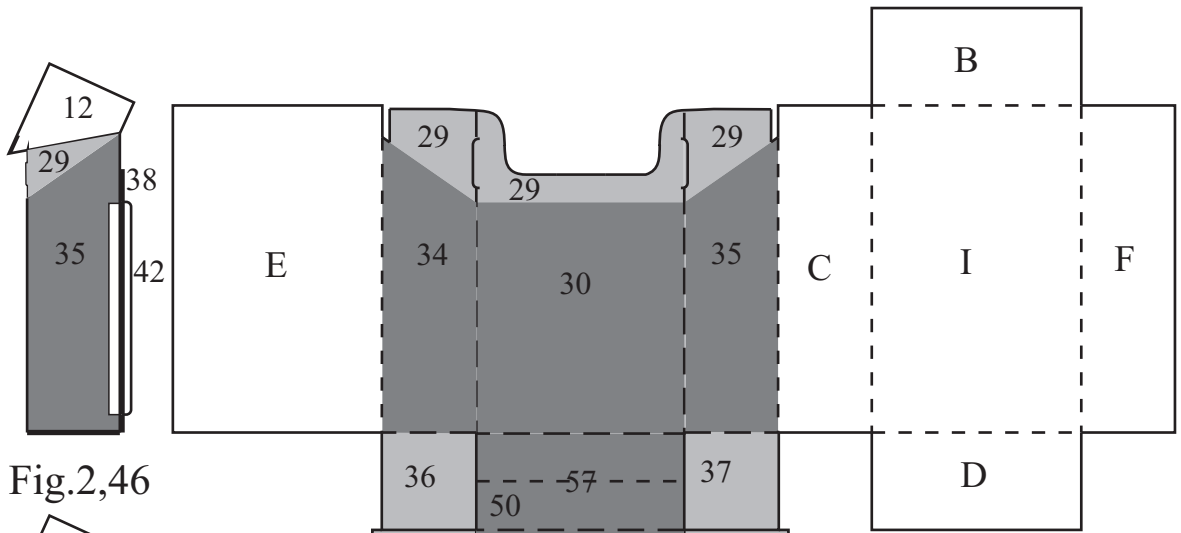


Fig. 2,51

Fig. 2,47

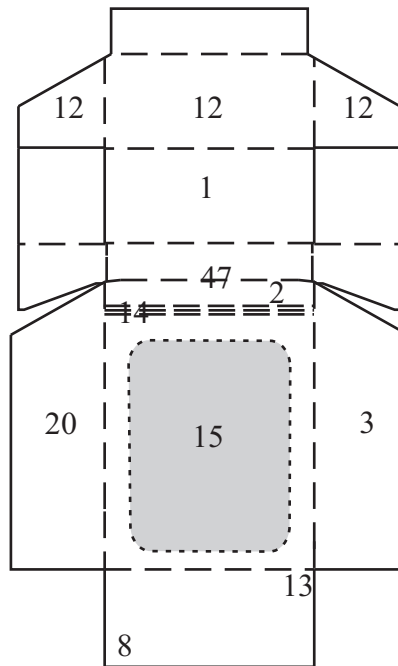
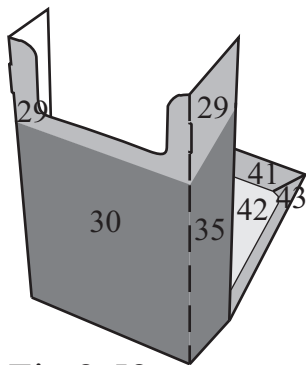


Fig. 2,53

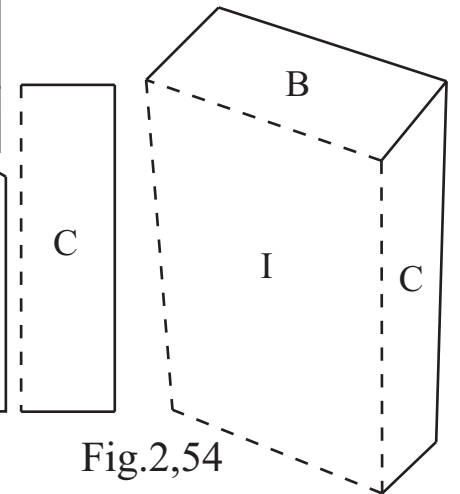


Fig. 2,54

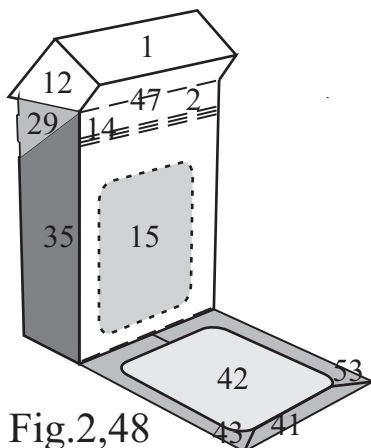


Fig. 2,48

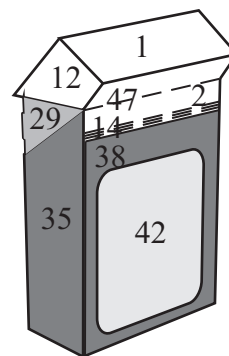


Fig. 2,49

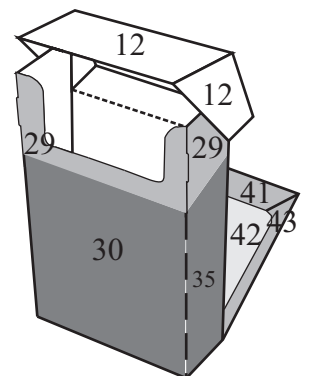


Fig. 2,50

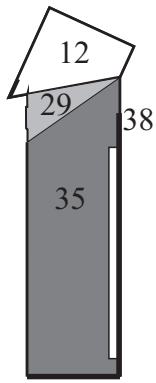


Fig. 2,55

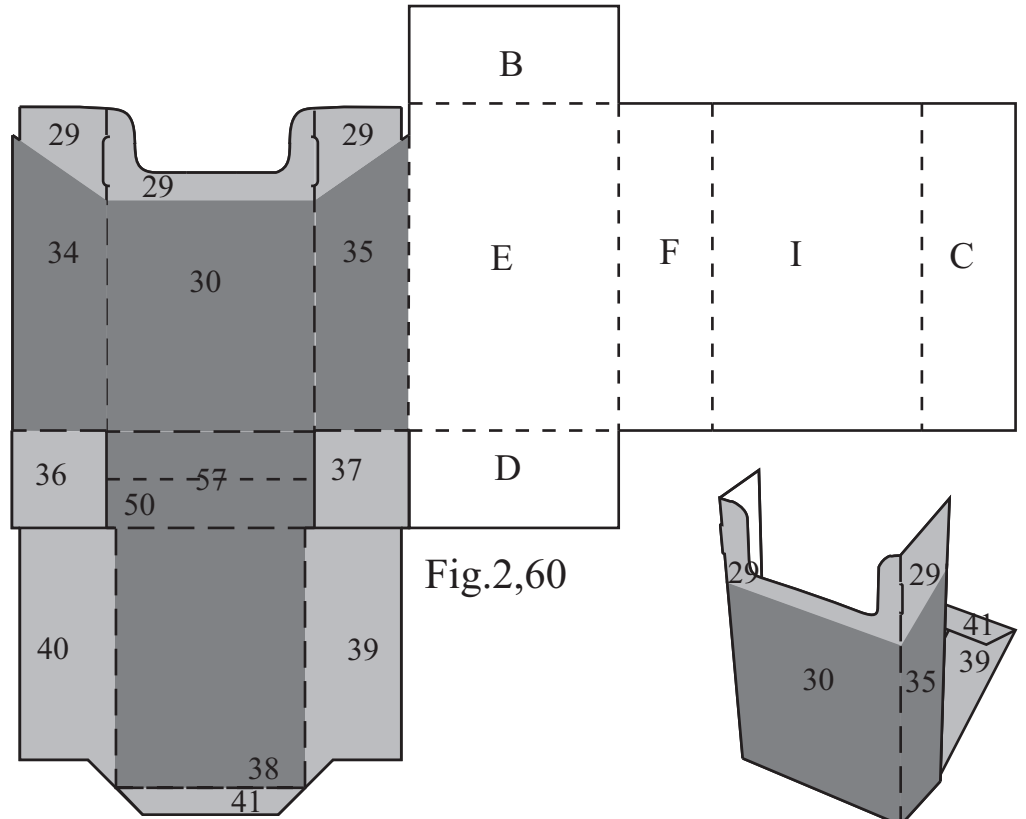


Fig. 2,60

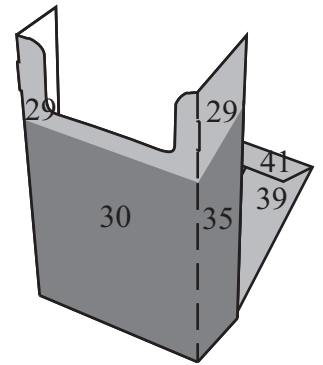


Fig. 2,61

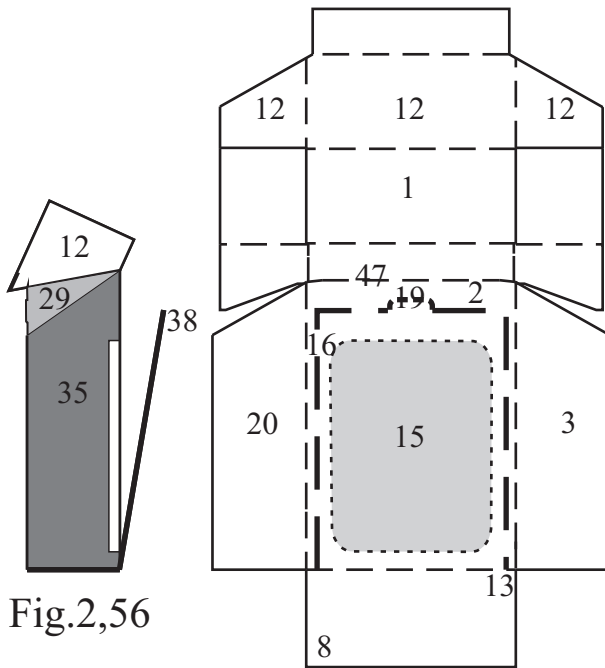


Fig. 2,56

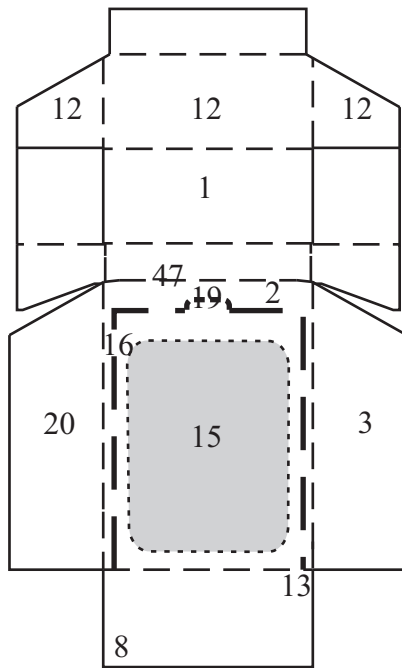


Fig. 2,62

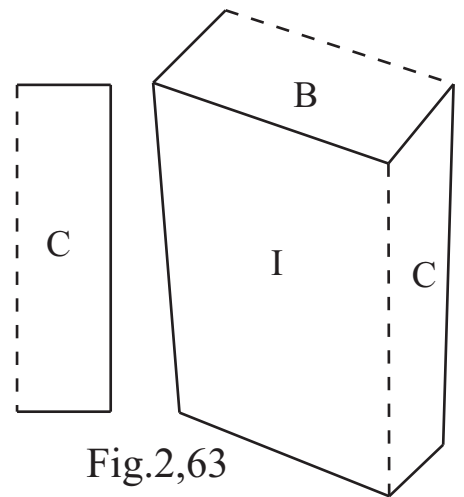


Fig. 2,63

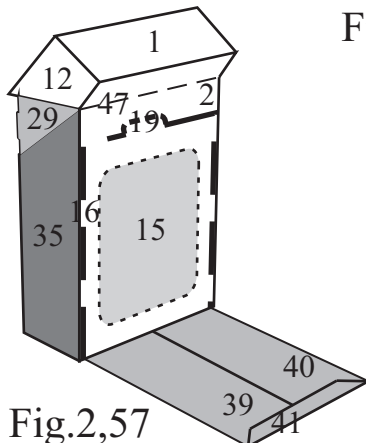


Fig. 2,57

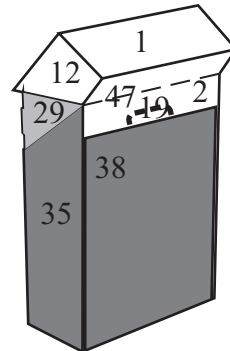


Fig. 2,58

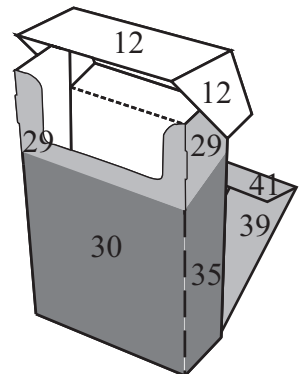


Fig. 2,59

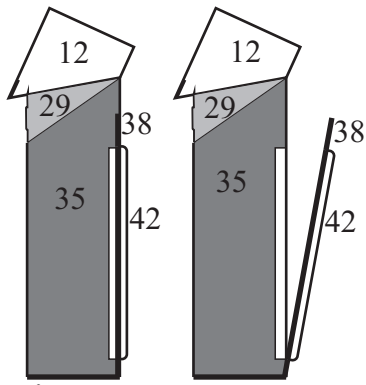


Fig. 2,64 Fig. 2,65

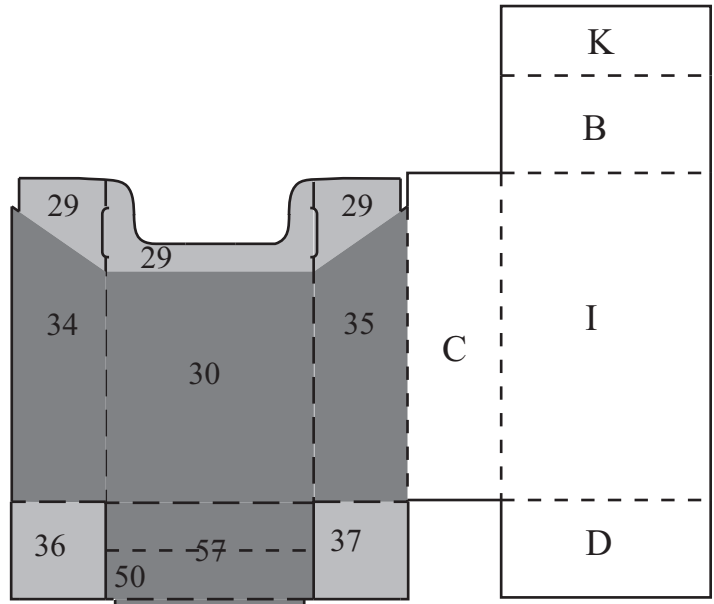


Fig. 2,69

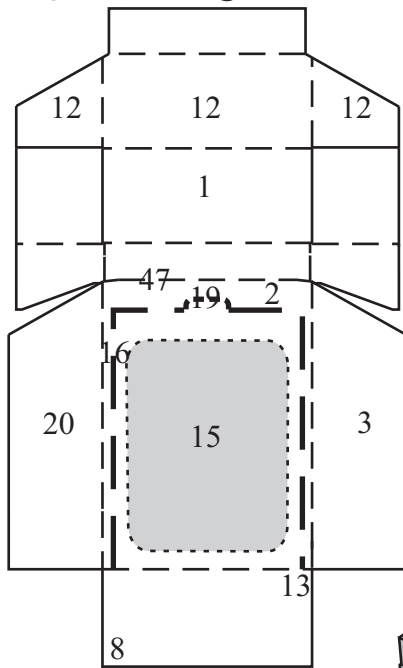


Fig. 2,71

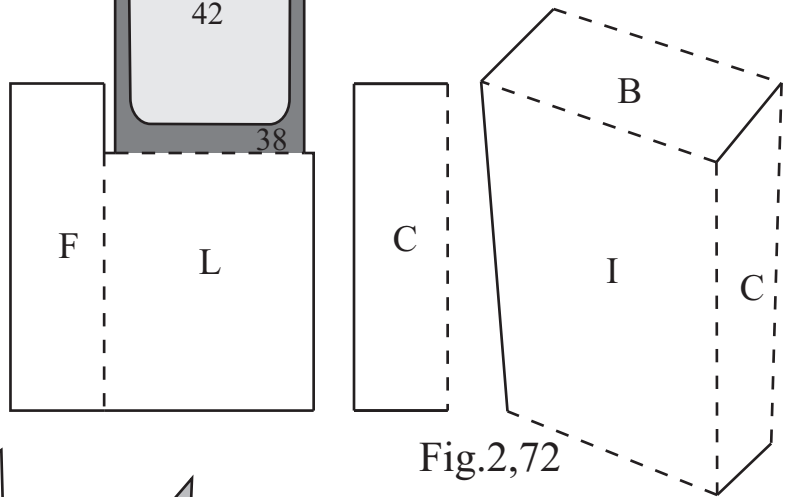


Fig. 2,72

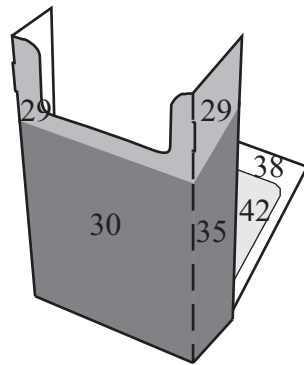


Fig. 2,70

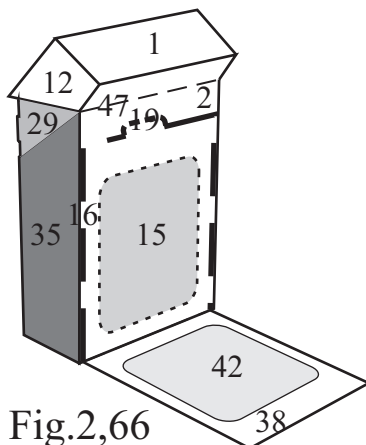


Fig. 2,66

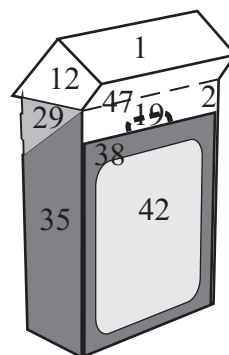


Fig. 2,67

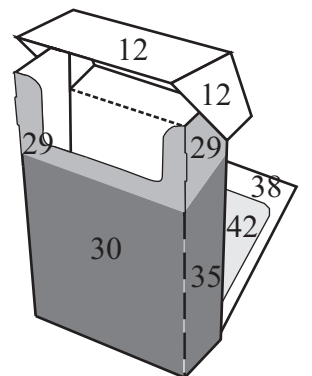


Fig. 2,68



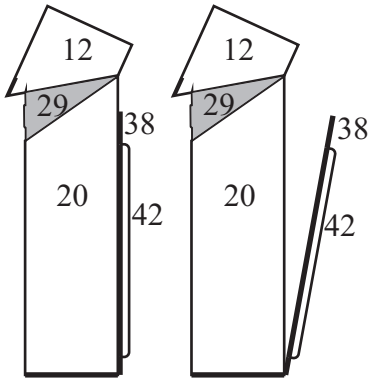


Fig. 2,73 Fig. 2,74

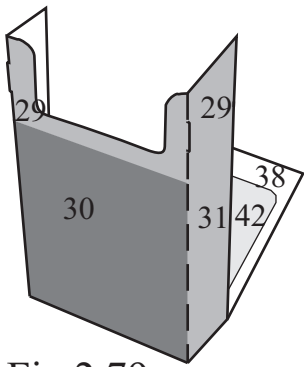


Fig. 2,79

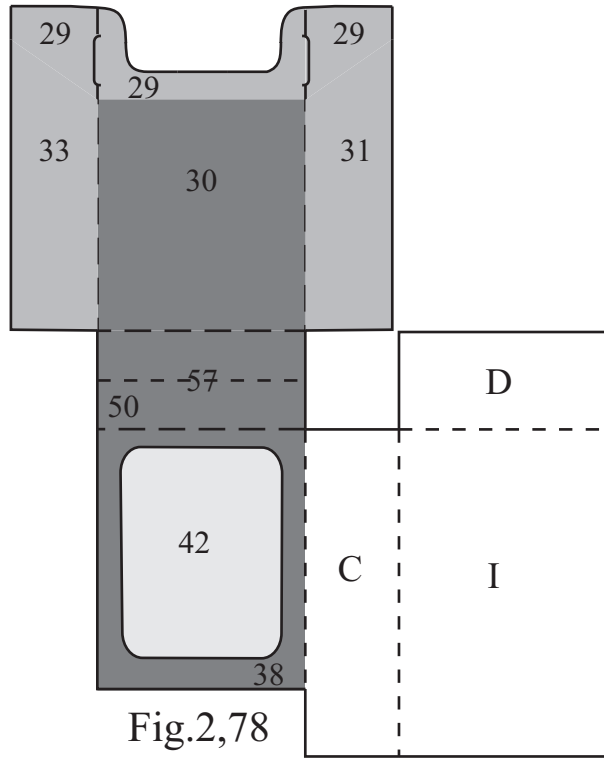


Fig. 2,78

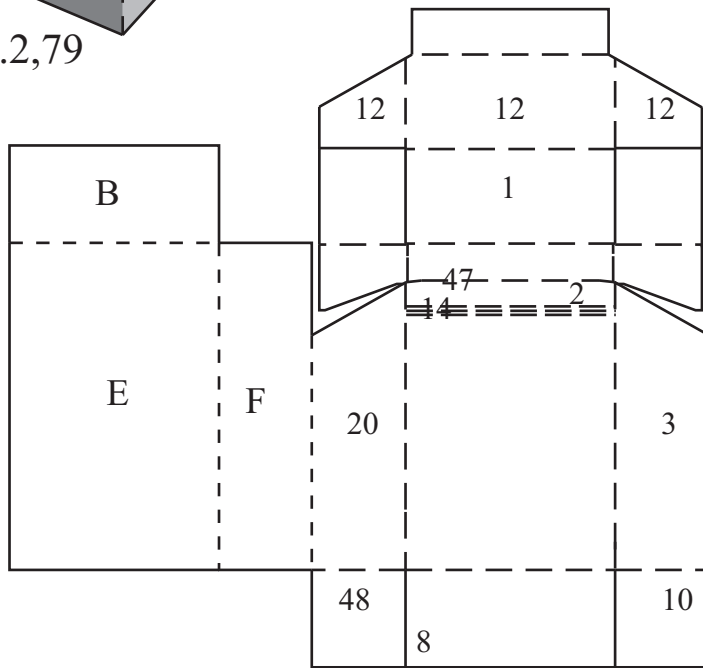


Fig. 2,80

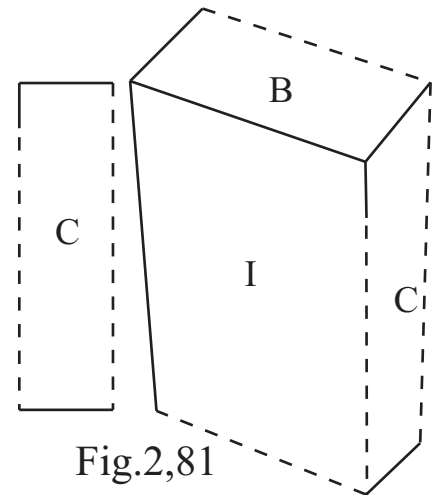


Fig. 2,81

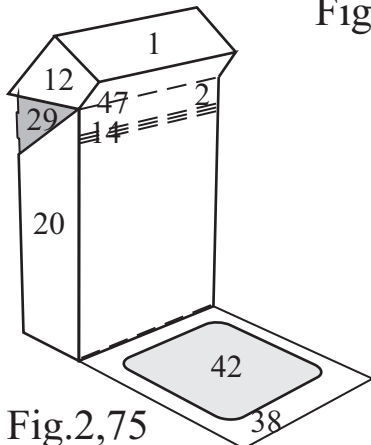


Fig. 2,75

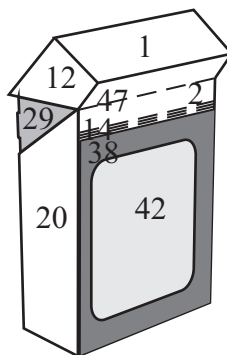


Fig. 2,76

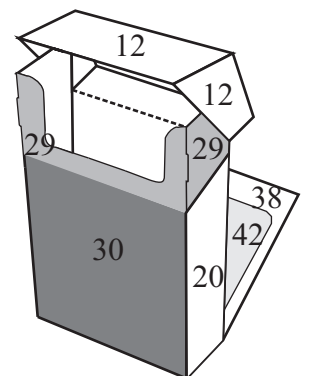
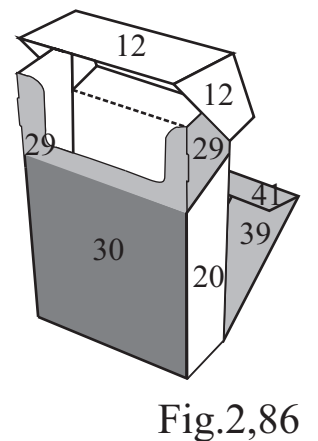
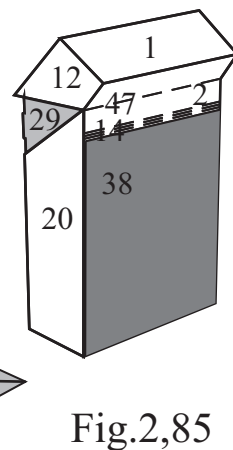
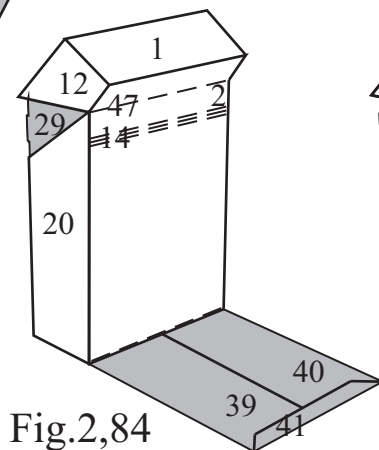
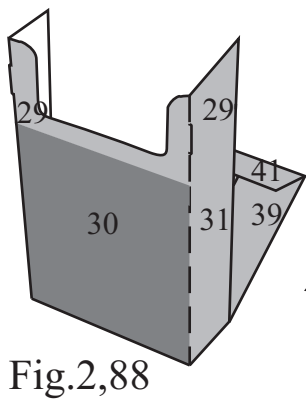
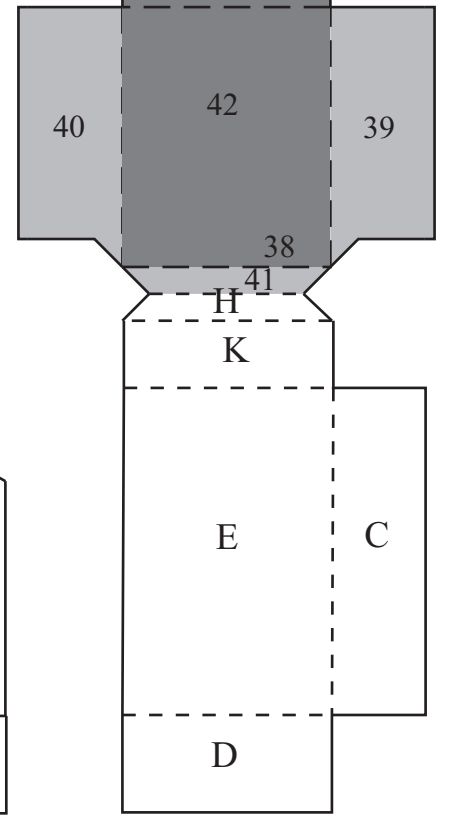
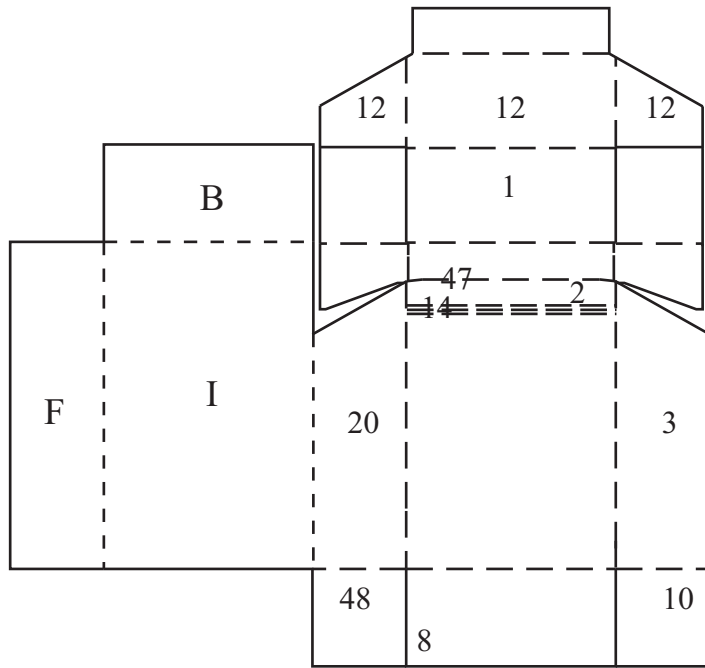
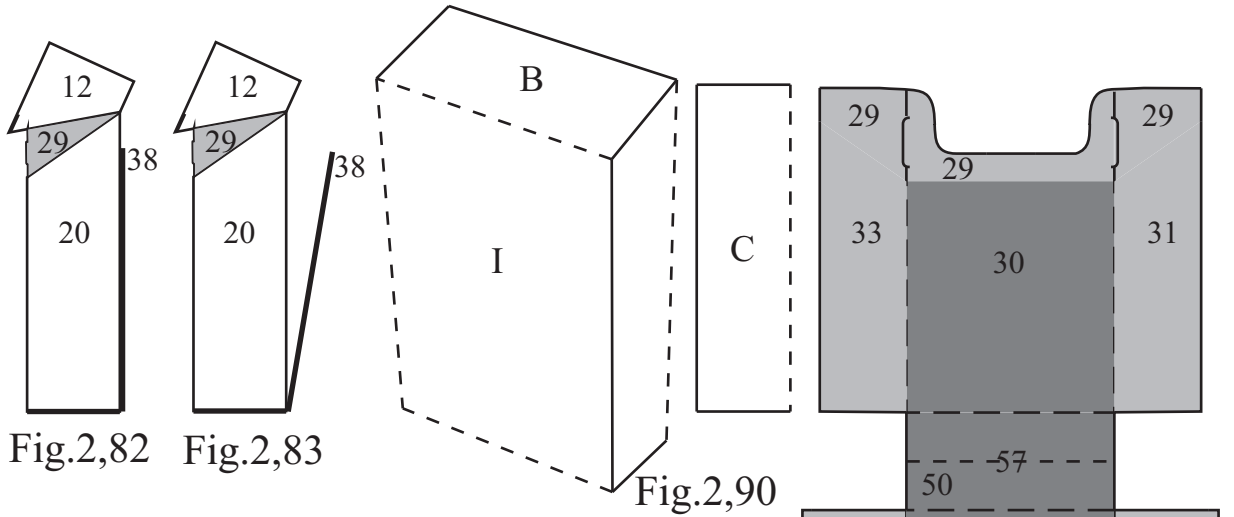


Fig. 2,77



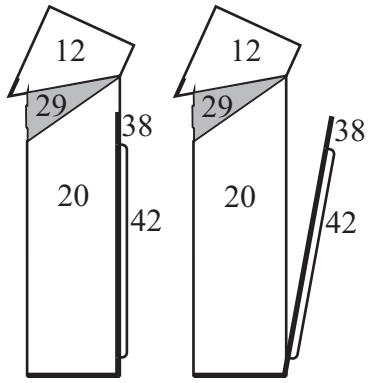


Fig. 2,91 Fig. 2,92

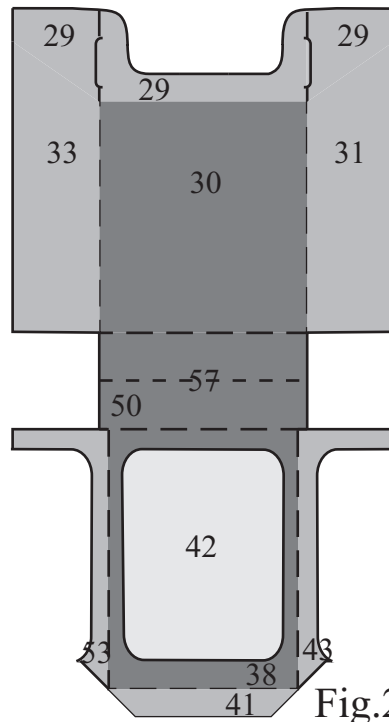


Fig. 2,96

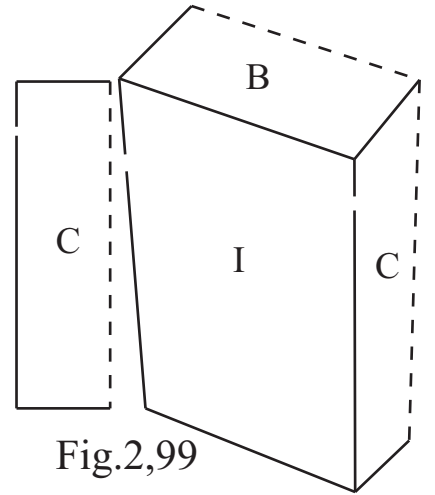


Fig. 2,99

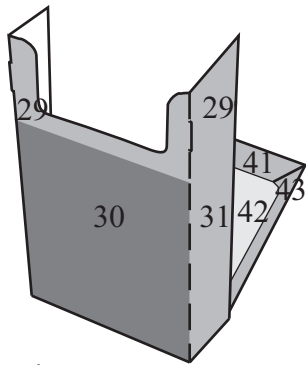


Fig. 2,97

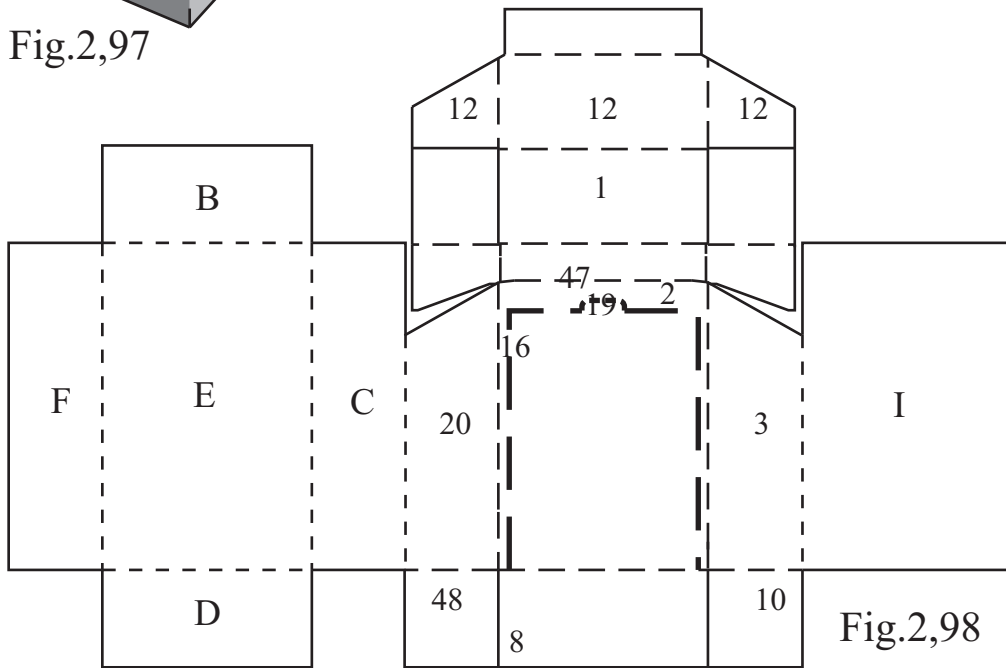


Fig. 2,98

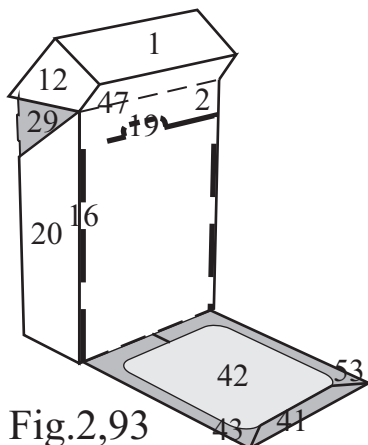


Fig. 2,93

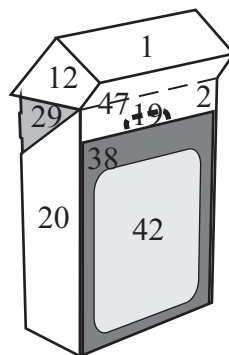


Fig. 2,94

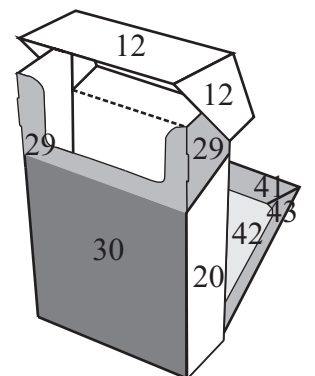


Fig. 2,95

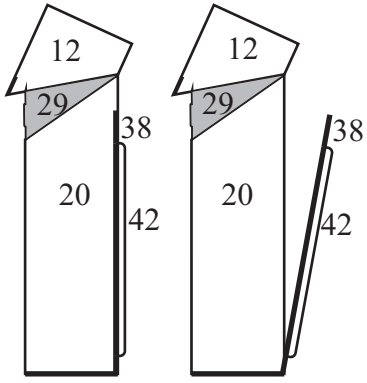


Fig. 2,100 Fig. 2,101

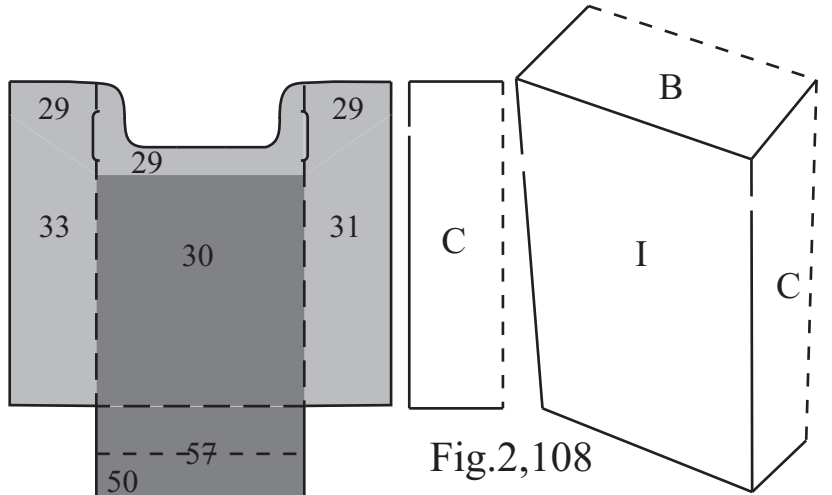


Fig. 2,108

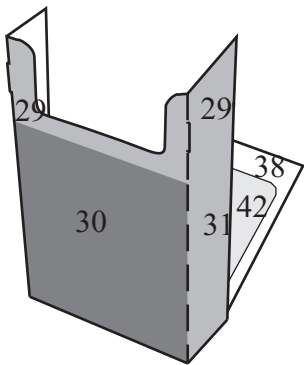


Fig. 2,106

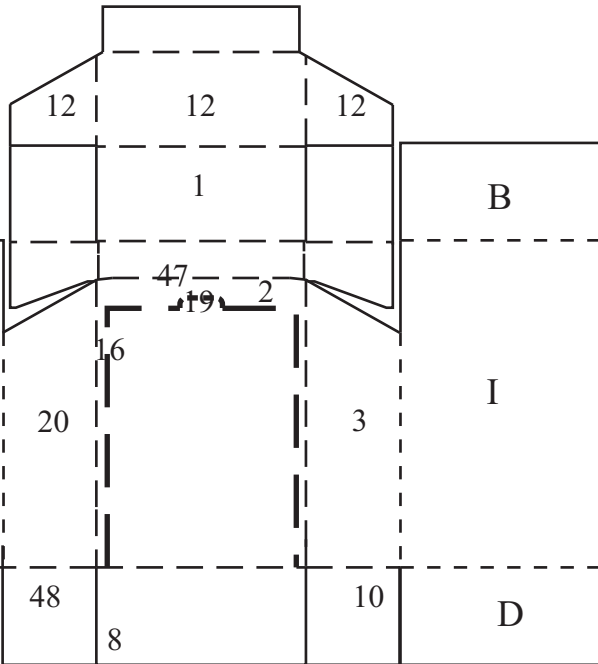


Fig. 2,107

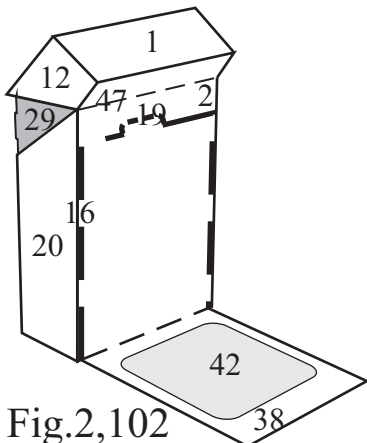


Fig. 2,102

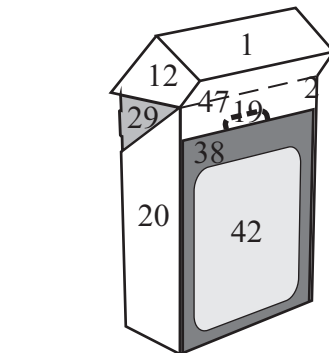


Fig. 2,103

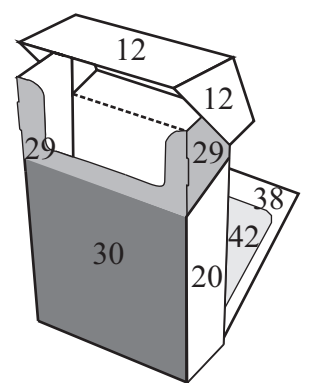
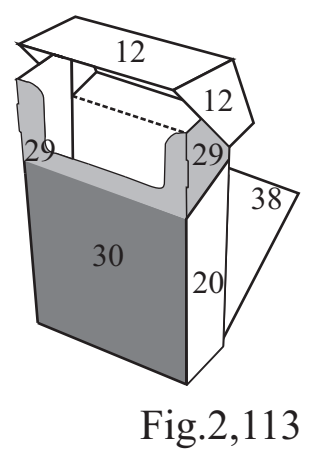
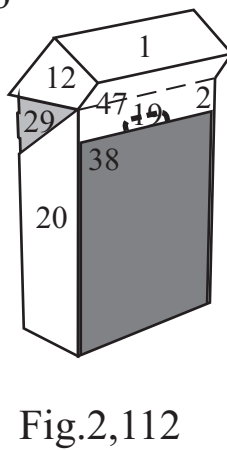
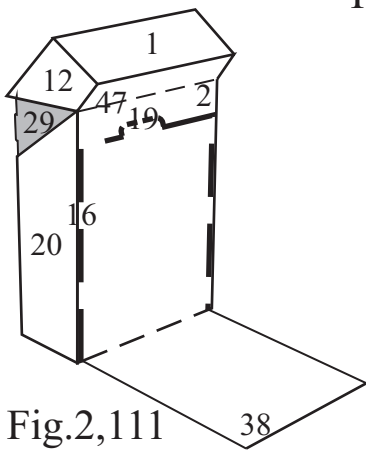
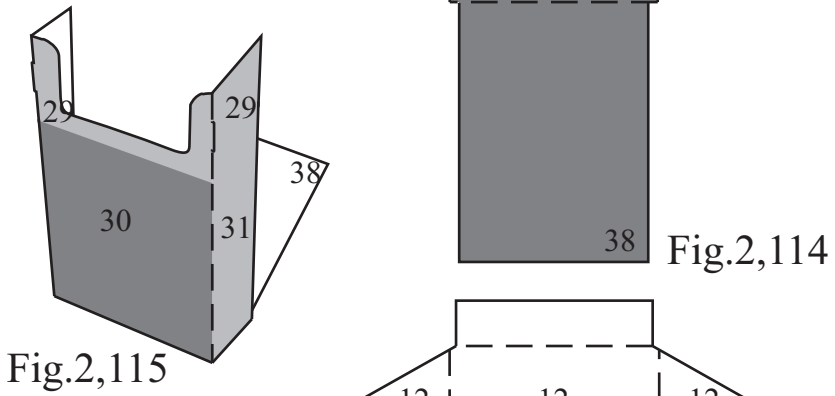
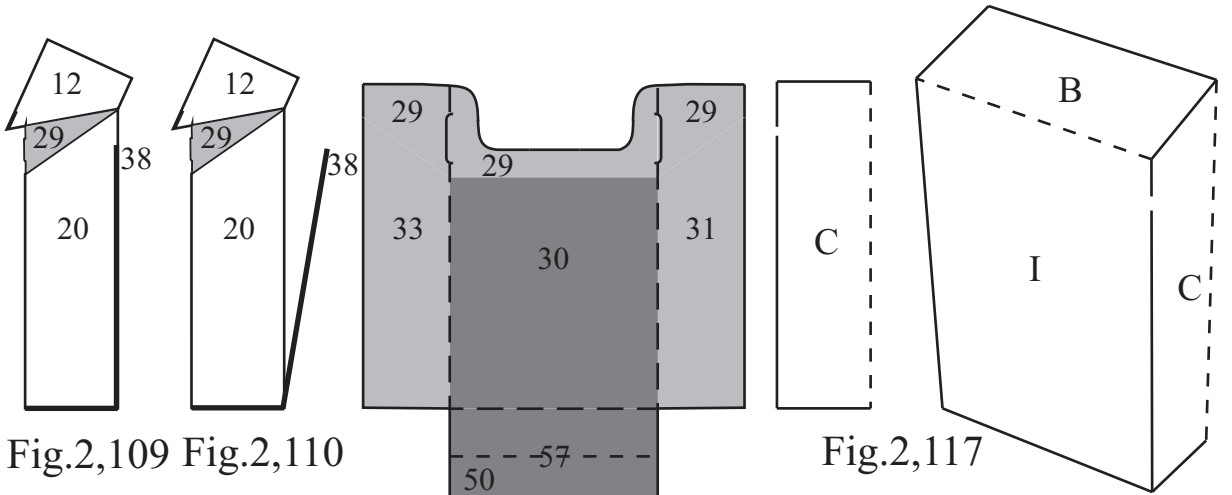


Fig. 2,104



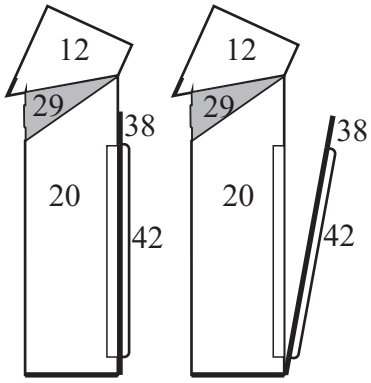


Fig. 2,118 Fig. 2,119

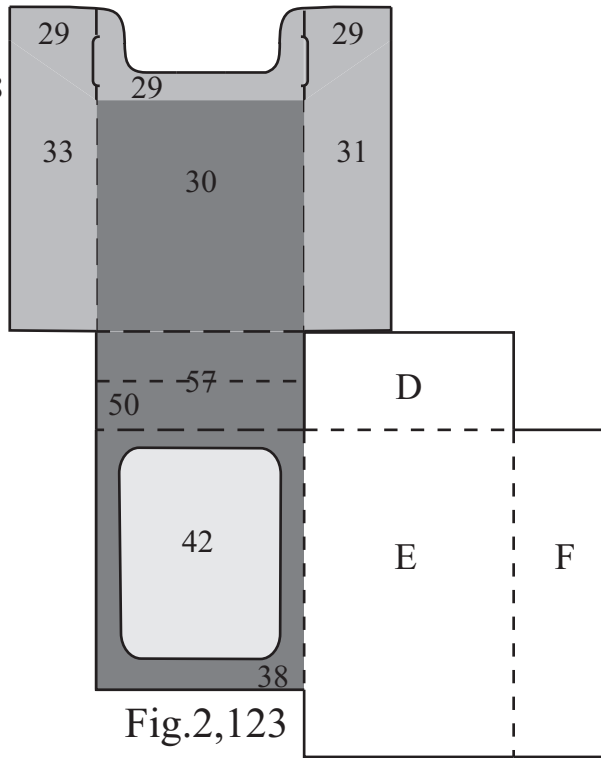


Fig. 2,123

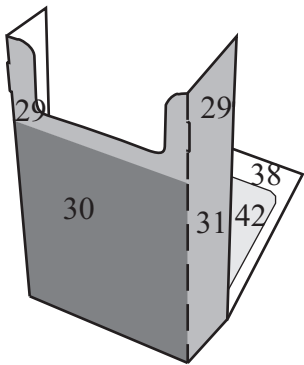


Fig. 2,124

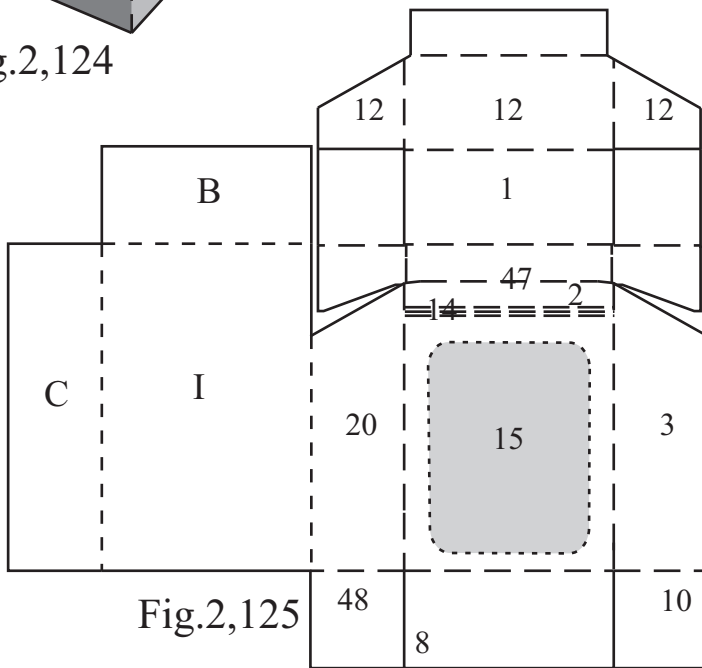


Fig. 2,125

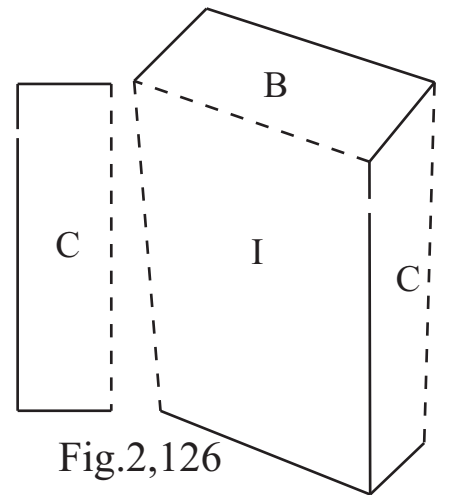


Fig. 2,126

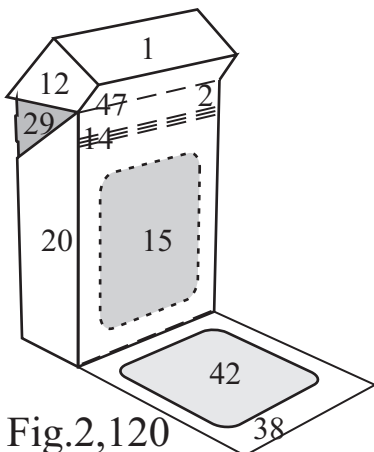


Fig. 2,120

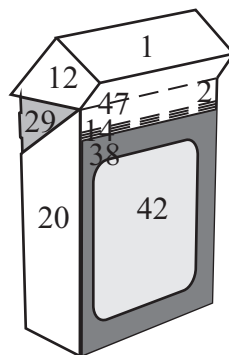


Fig. 2,121

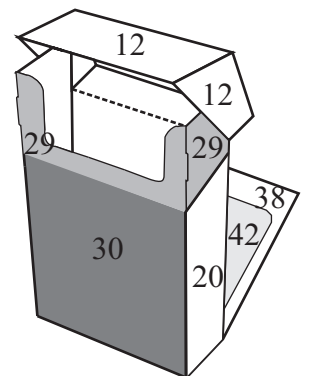


Fig. 2,122

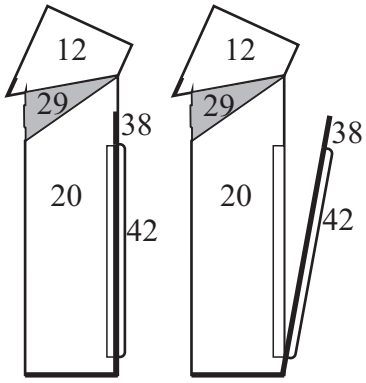


Fig. 2,127 Fig. 2,128

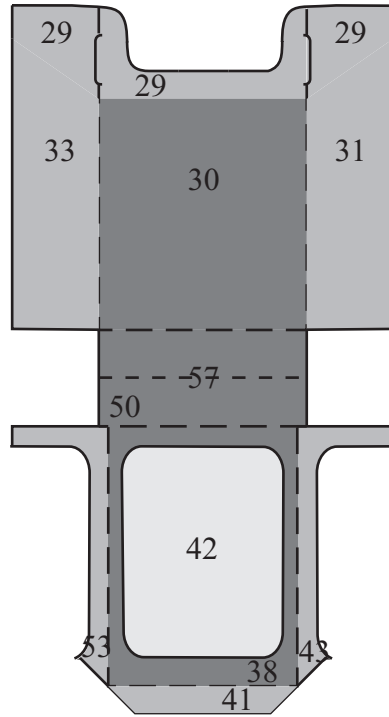


Fig. 2,132

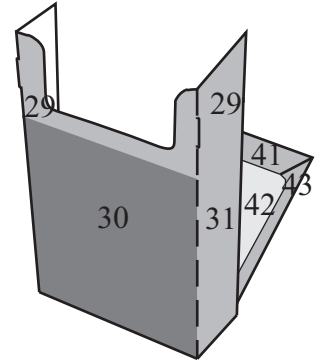


Fig. 2,133

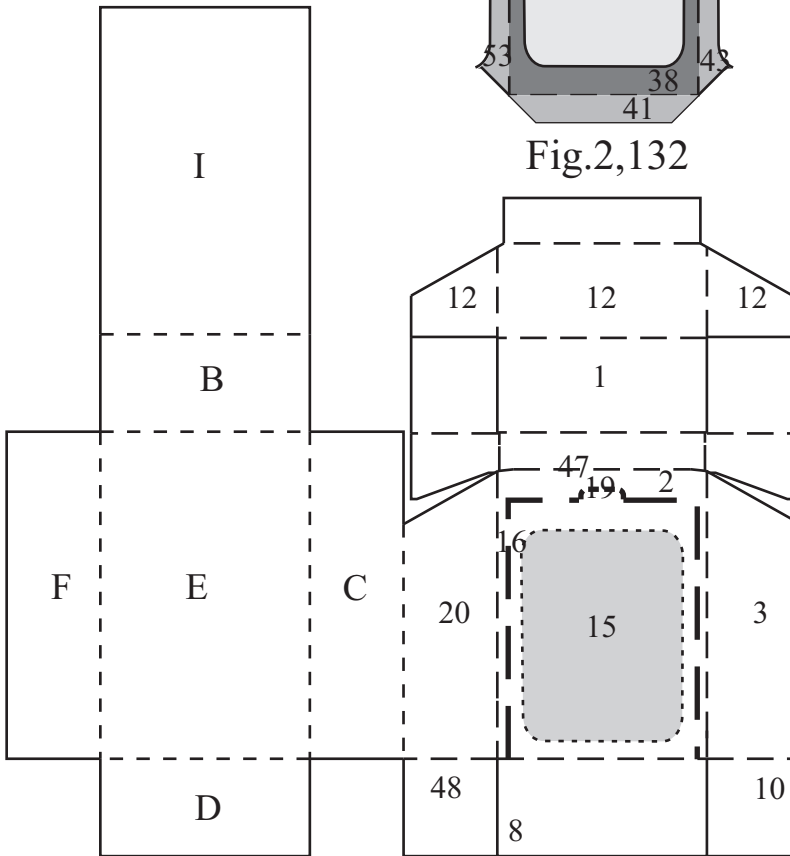


Fig. 2,134

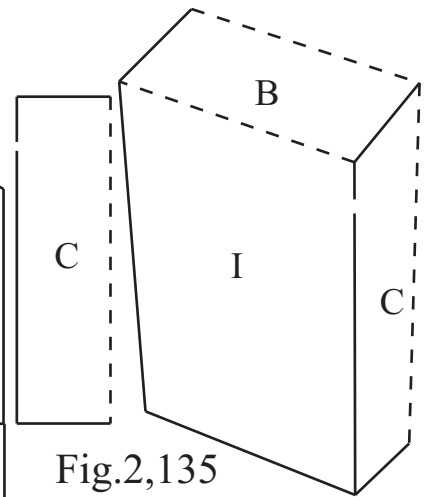


Fig. 2,135

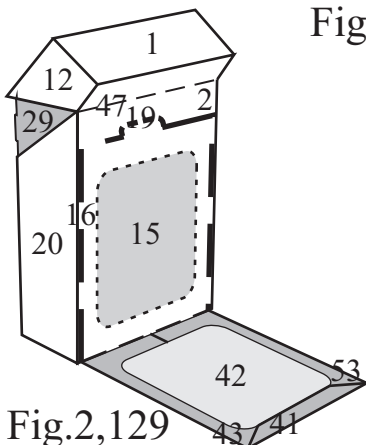


Fig. 2,129

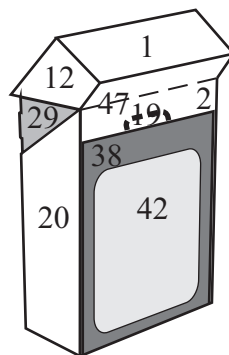


Fig. 2,130

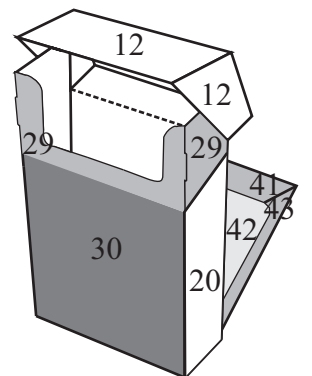


Fig. 2,131

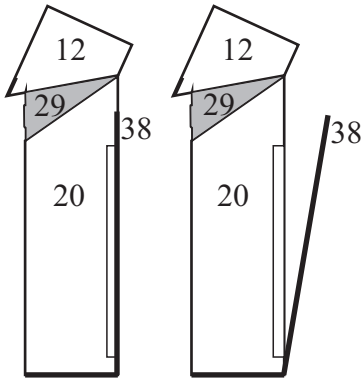


Fig. 2,136 Fig. 2,137

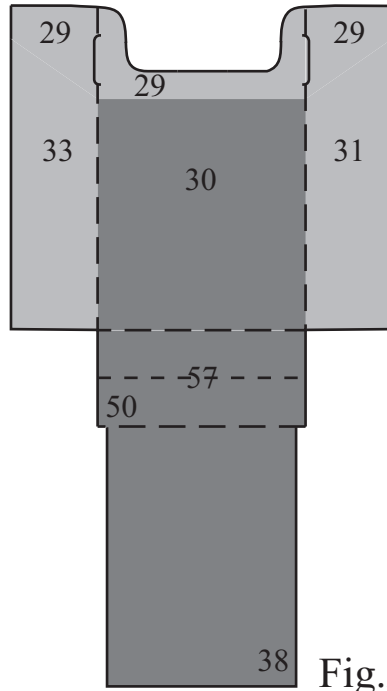


Fig. 2,141

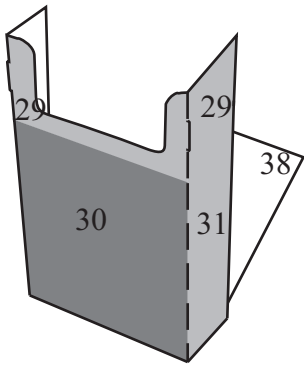


Fig. 2,142

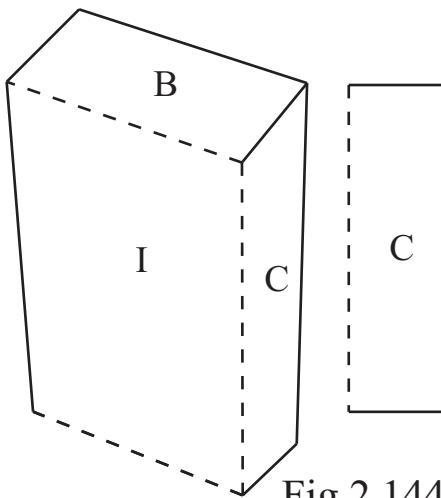


Fig. 2,144

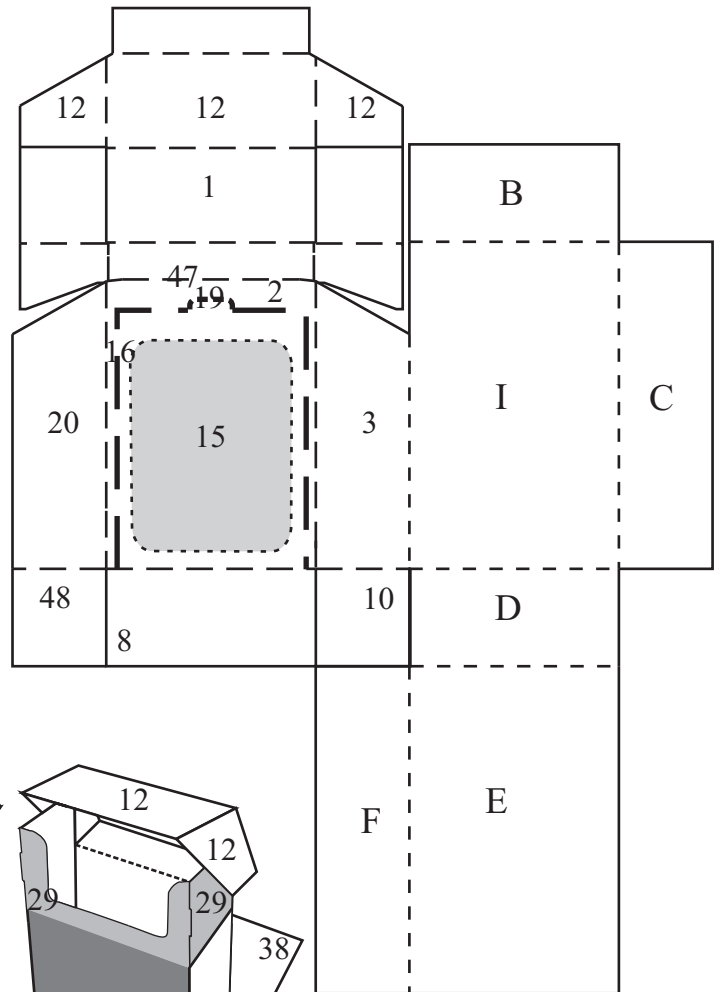


Fig. 2,143

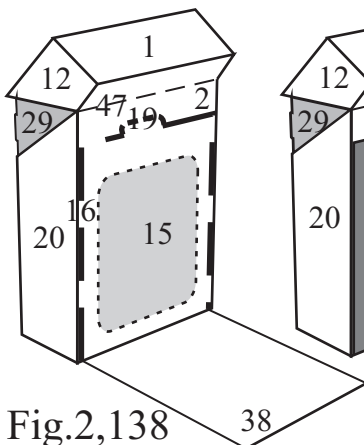


Fig. 2,138

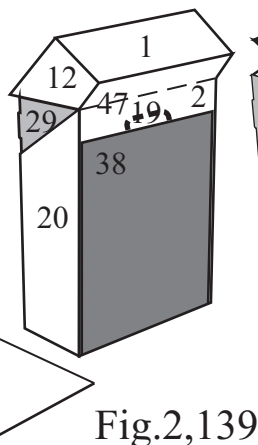


Fig. 2,139

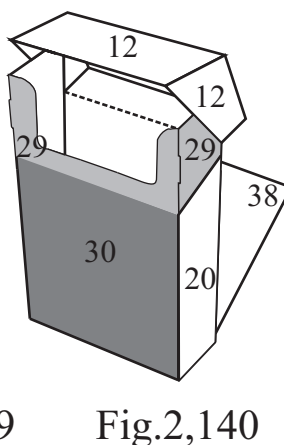


Fig. 2,140



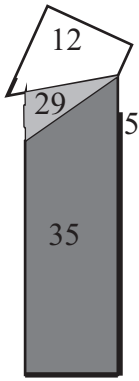


Fig.3,1

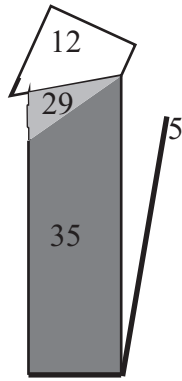


Fig.3,2

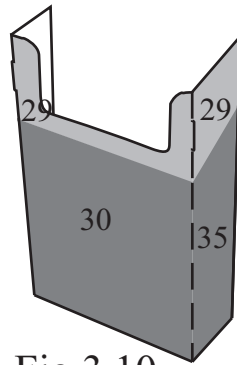


Fig.3,10

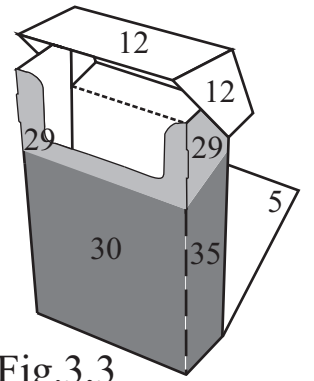


Fig.3,3

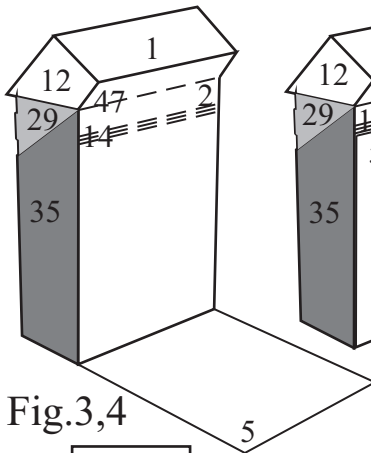


Fig.3,4

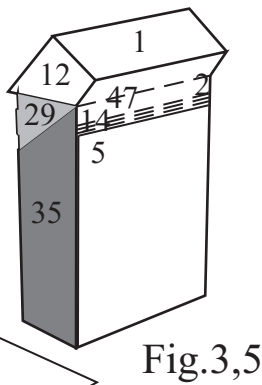


Fig.3,5

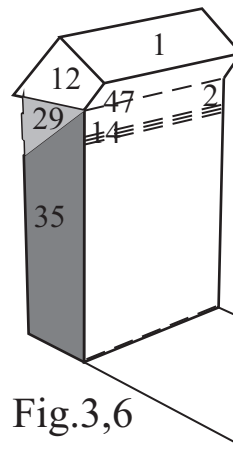


Fig.3,6

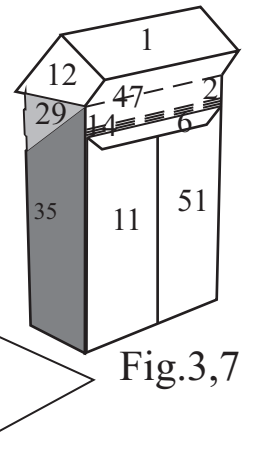


Fig.3,7

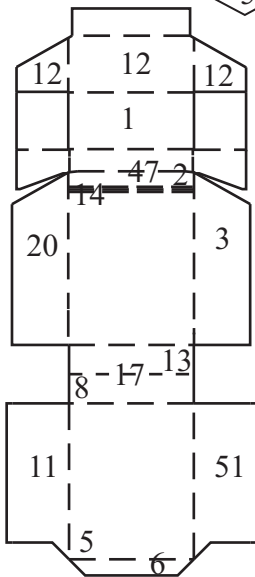


Fig.3,12

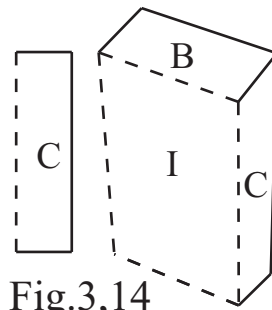


Fig.3,14

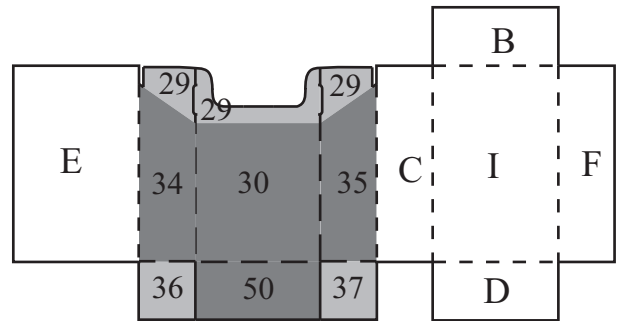


Fig.3,9

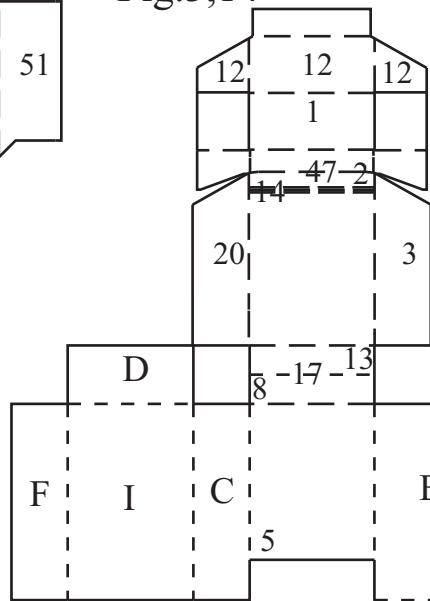


Fig.3,11

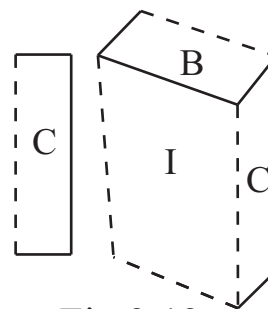


Fig.3,13

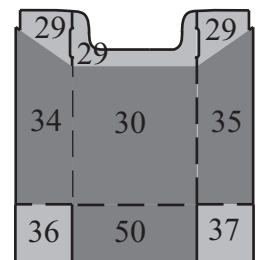


Fig.3,8

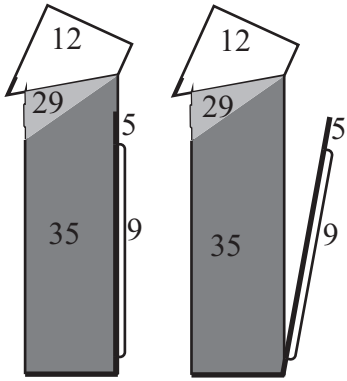


Fig.3,15 Fig.3,16

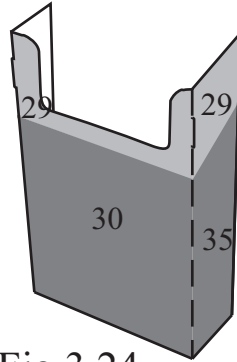


Fig.3,24

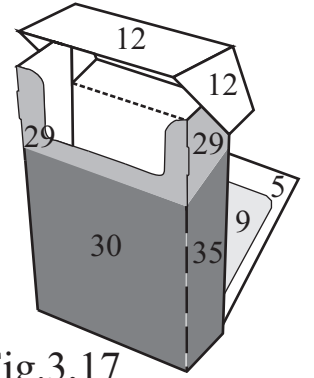


Fig.3,17

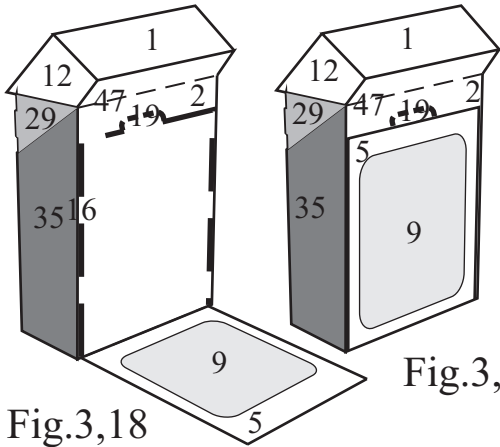


Fig.3,18

Fig.3,19

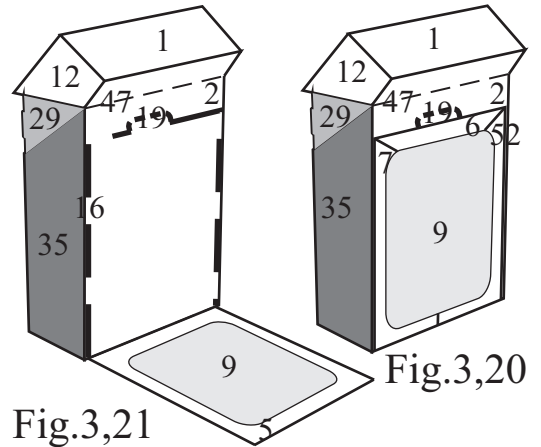


Fig.3,21

Fig.3,20

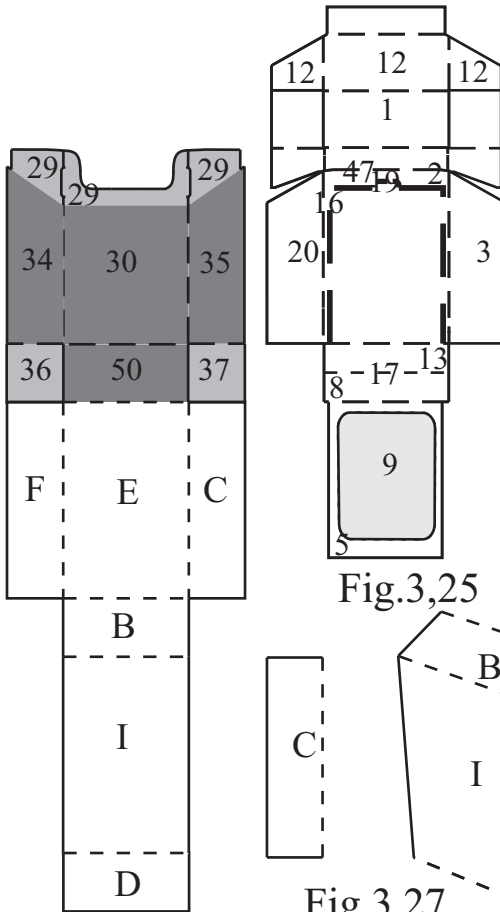


Fig.3,22

Fig.3,25

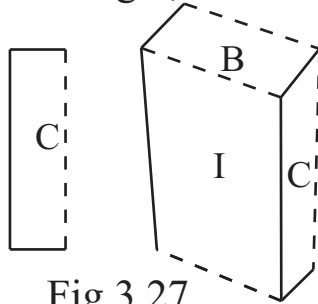


Fig.3,27

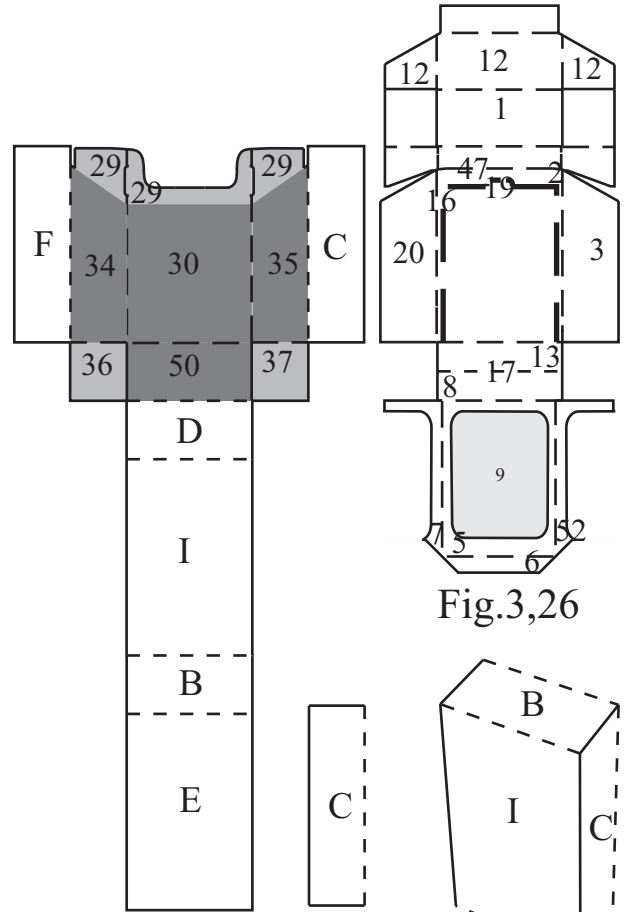


Fig.3,23

Fig.3,26

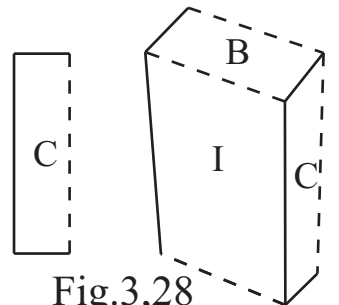


Fig.3,28

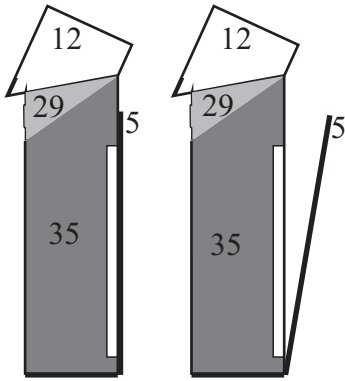


Fig.3,29 Fig.3,30

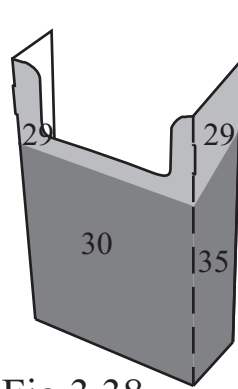


Fig.3,38

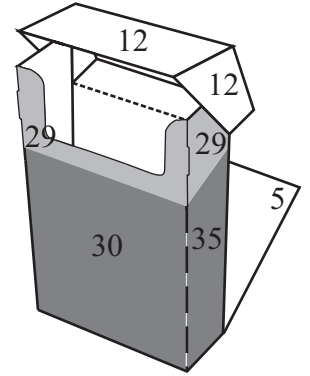


Fig.3,31

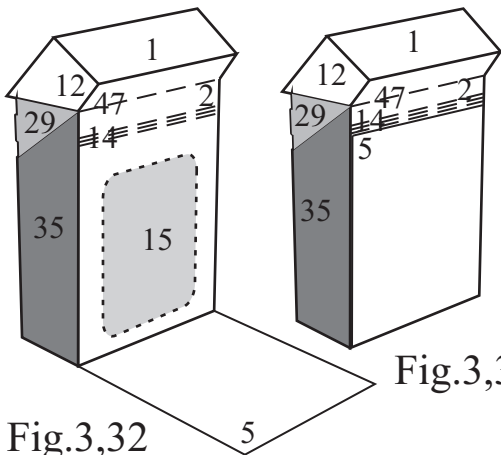


Fig.3,32

Fig.3,33

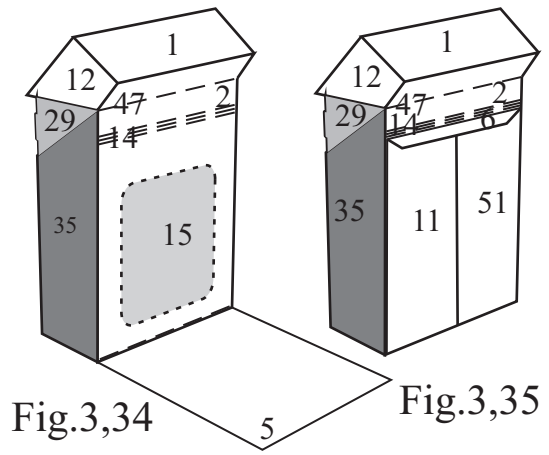


Fig.3,34

Fig.3,35

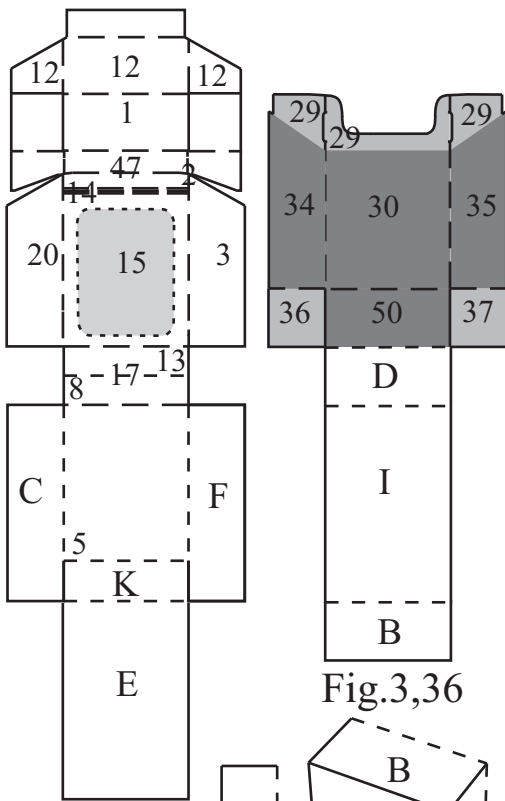


Fig.3,39

Fig.3,36

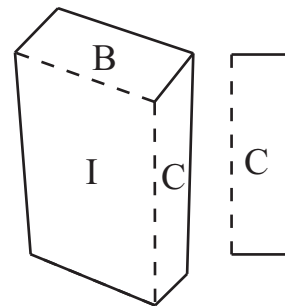


Fig.3,42

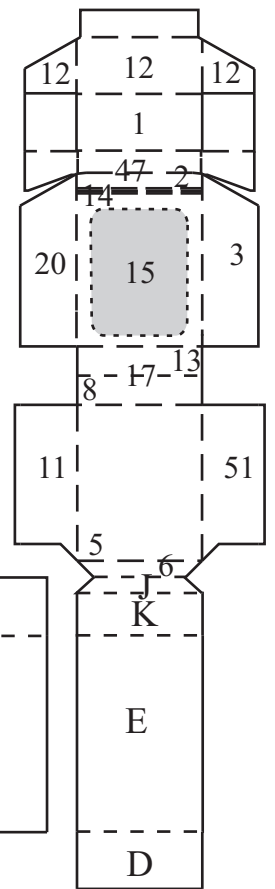


Fig.3,40

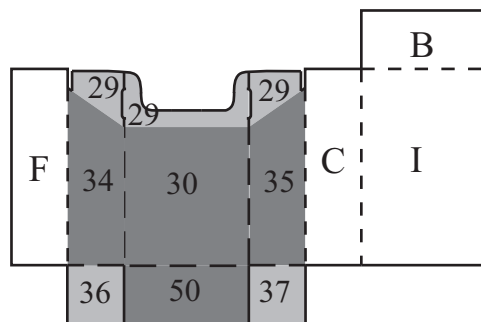


Fig.3,37

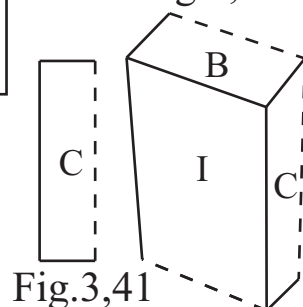


Fig.3,41

28/40

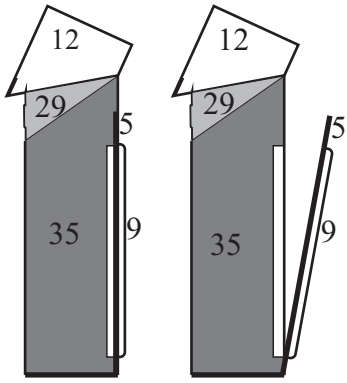


Fig.3,43 Fig.3,44

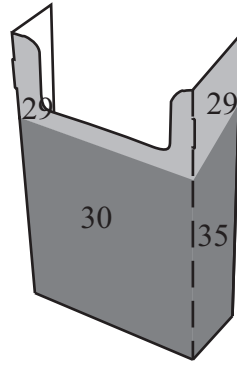


Fig.3,52

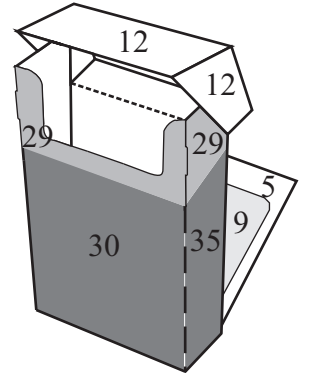


Fig.3,45

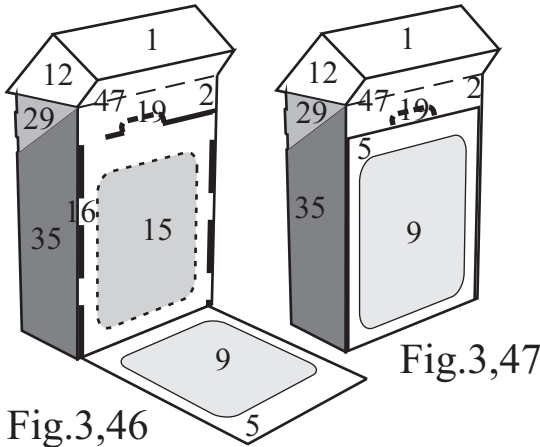


Fig.3,46

Fig.3,47

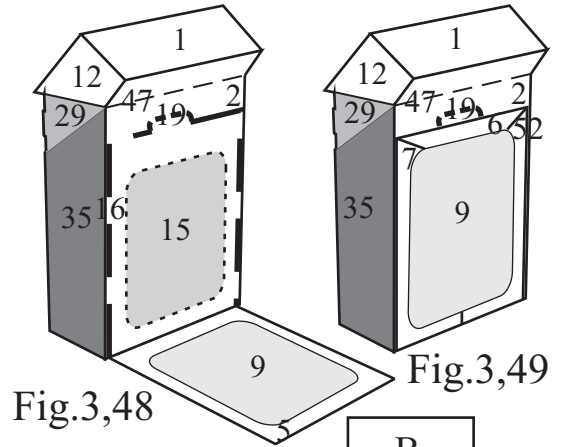


Fig.3,48

Fig.3,49

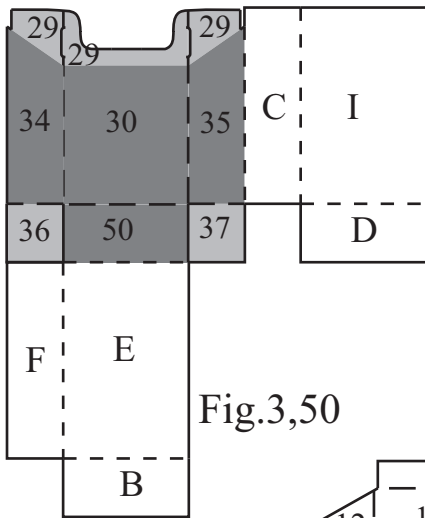


Fig.3,50

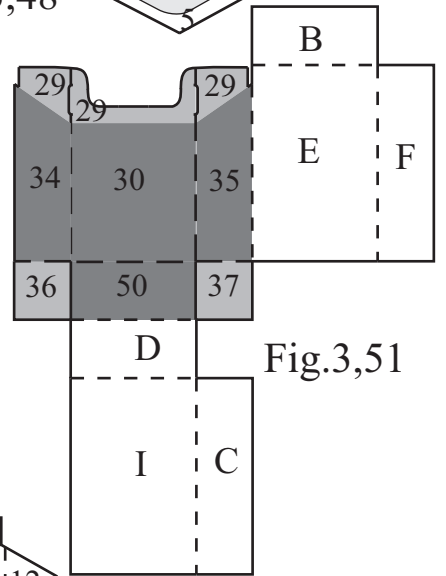


Fig.3,51

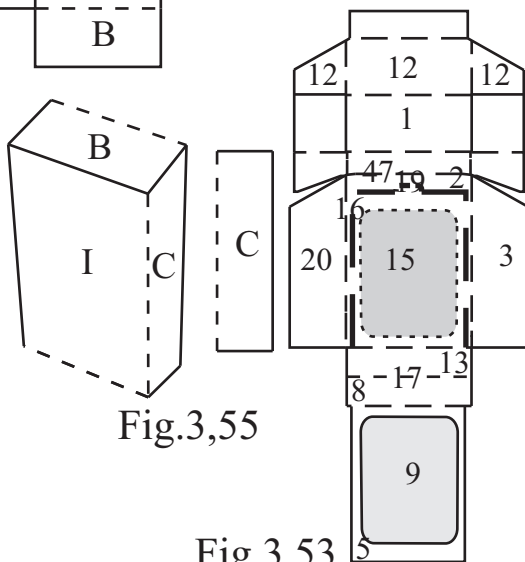


Fig.3,55

Fig.3,53

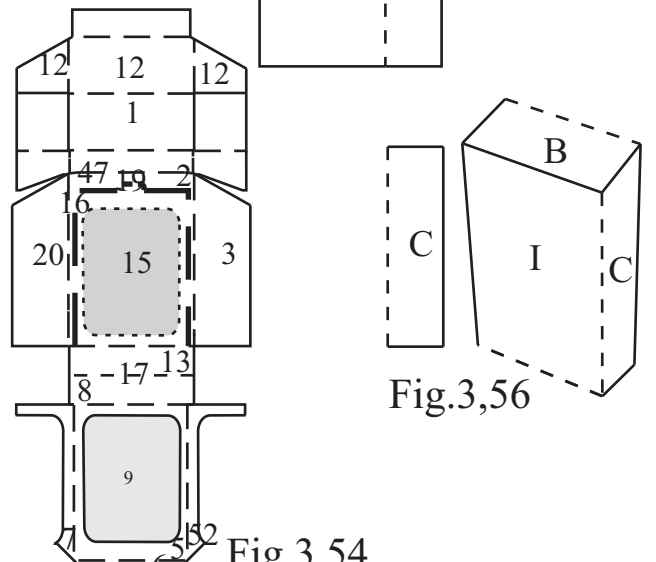


Fig.3,56

Fig.3,54

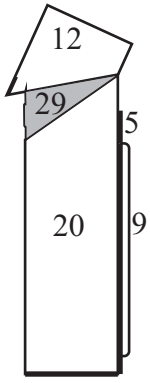


Fig.3,57

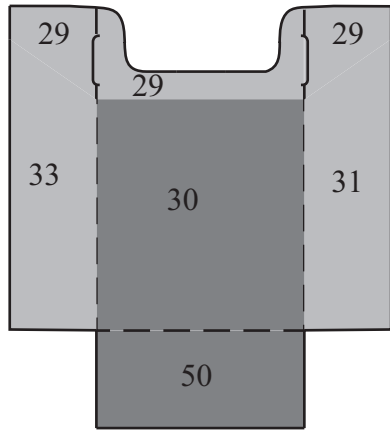


Fig.3,64

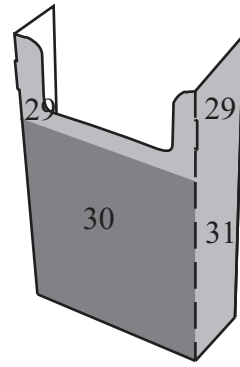


Fig.3,65

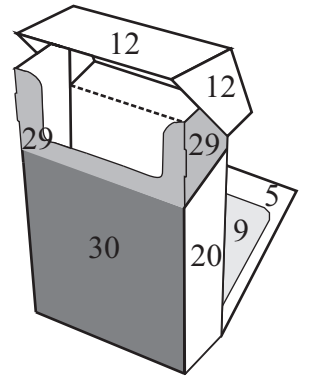


Fig.3,59

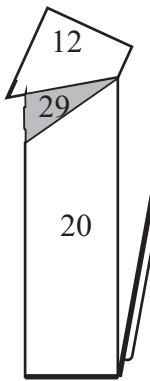


Fig.3,58

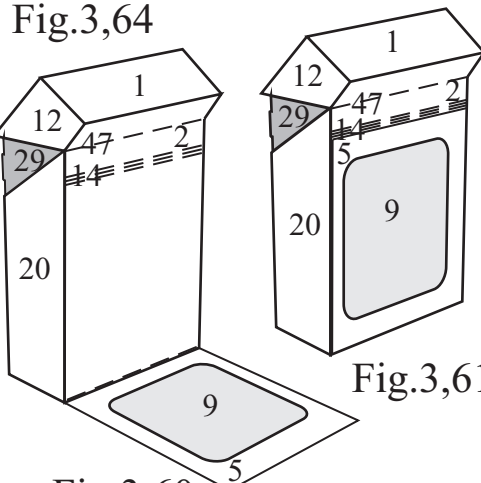


Fig.3,60

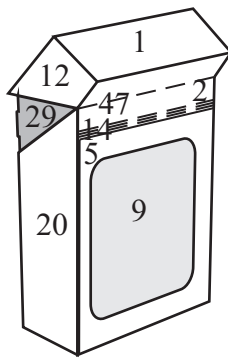


Fig.3,61

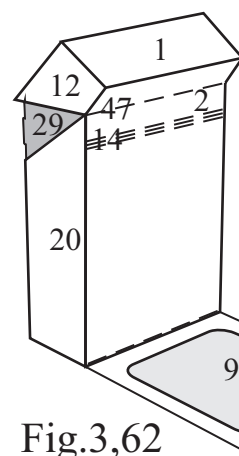


Fig.3,62

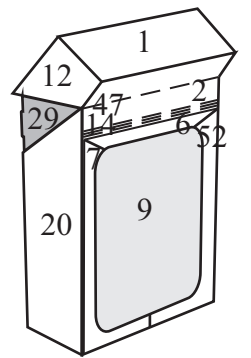


Fig.3,63

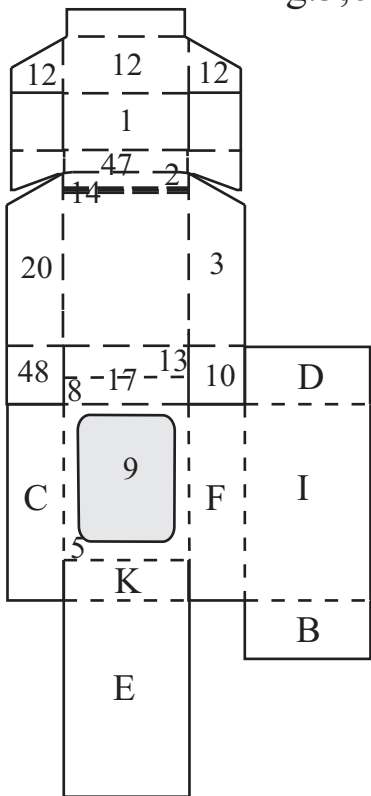


Fig.3,66

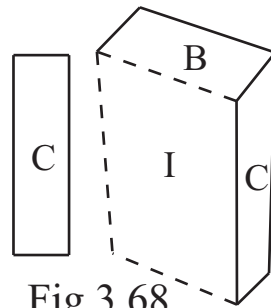


Fig.3,68

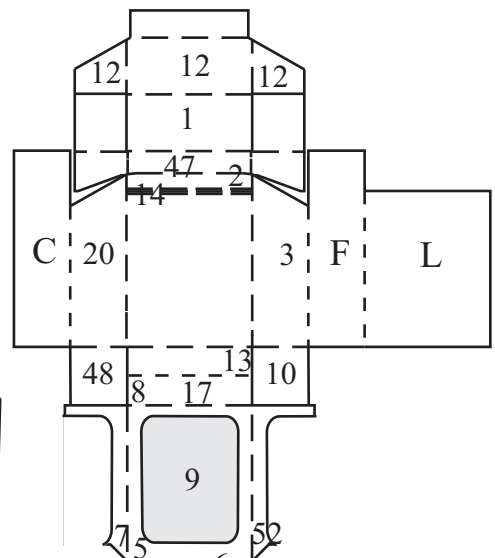


Fig.3,67

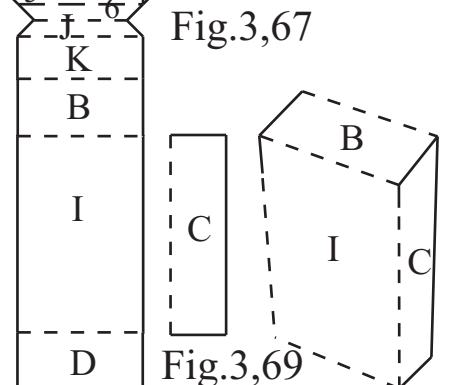


Fig.3,69

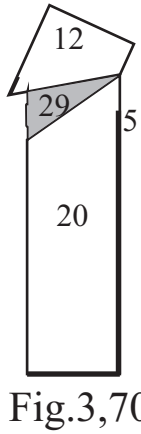


Fig.3,70

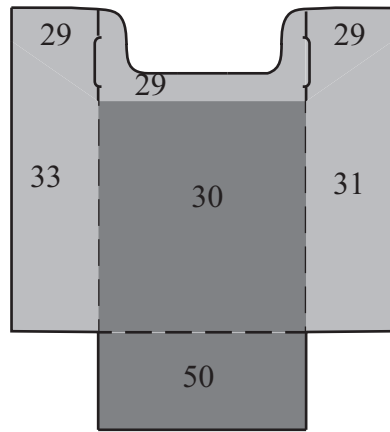


Fig.3,77

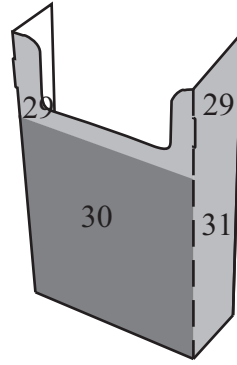


Fig.3,78

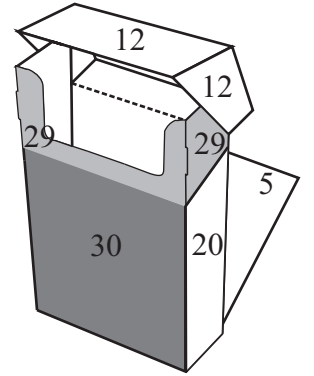


Fig.3,72

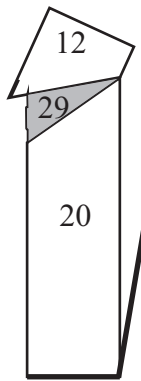


Fig.3,71

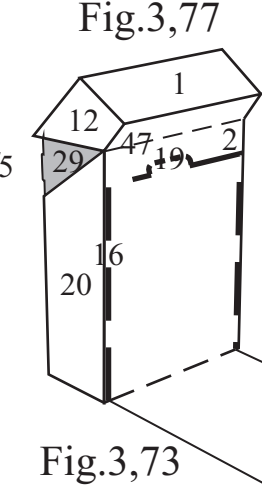


Fig.3,73

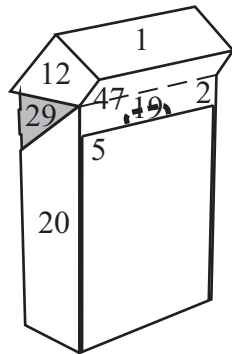


Fig.3,74

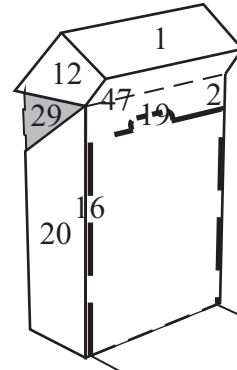


Fig.3,75

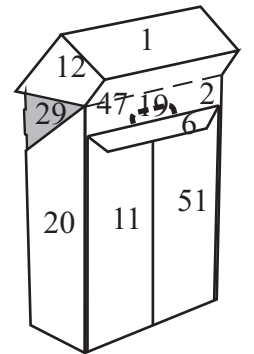


Fig.3,76

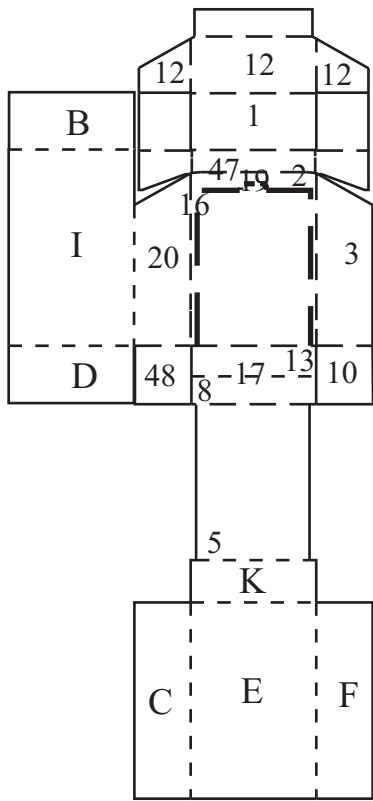


Fig.3,79

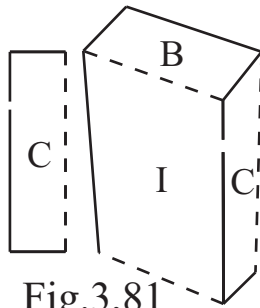


Fig.3,81

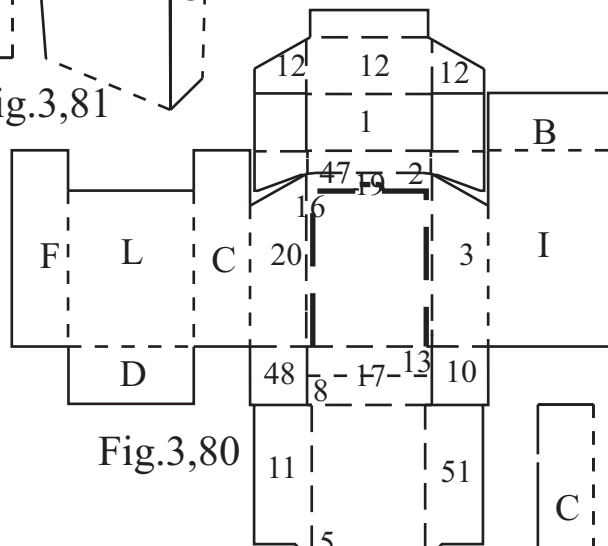


Fig.3,80

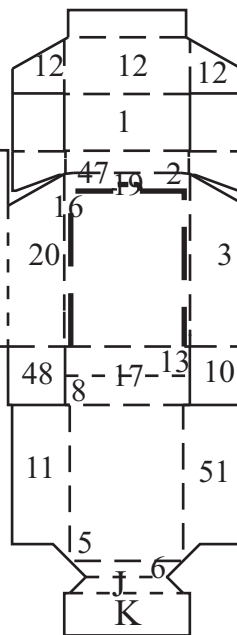


Fig.3,82

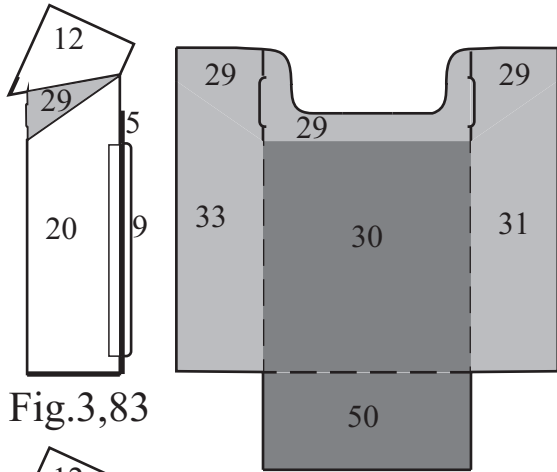


Fig.3,83

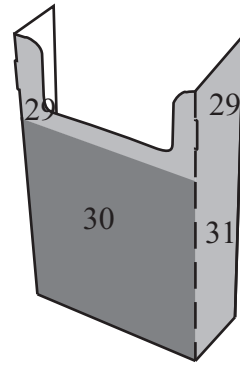


Fig.3,91

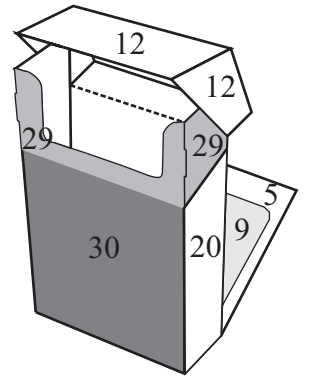


Fig.3,85

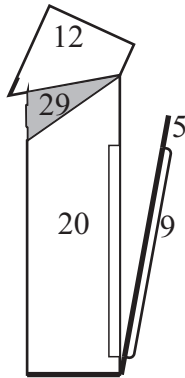


Fig.3,84

Fig.3,90

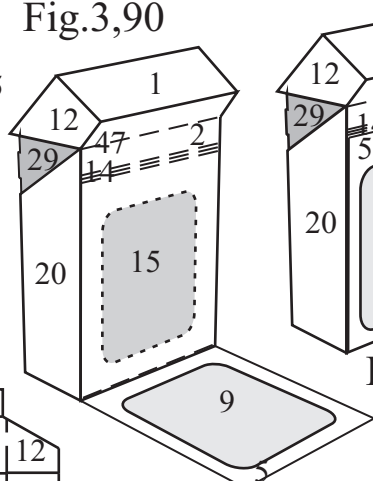


Fig.3,86

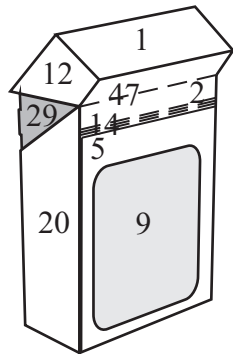


Fig.3,87

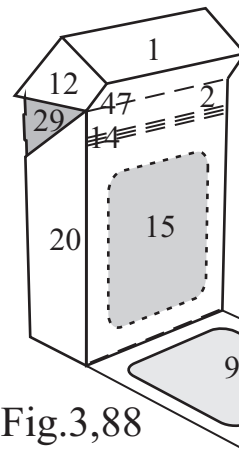


Fig.3,88

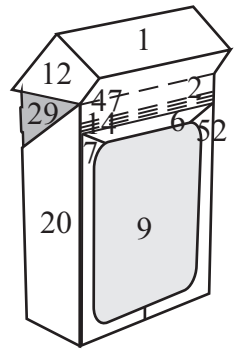


Fig.3,89

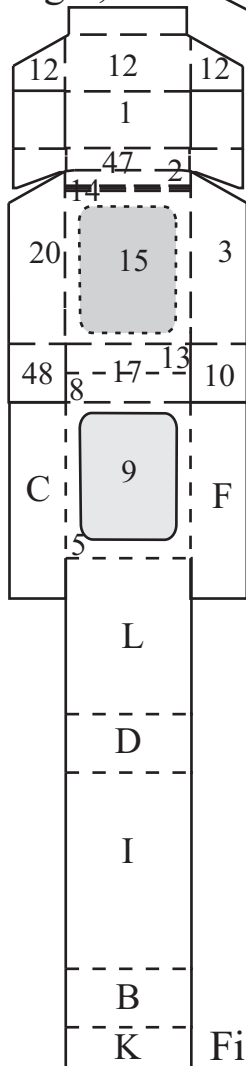


Fig.3,92

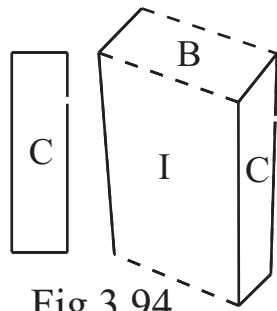


Fig.3,94

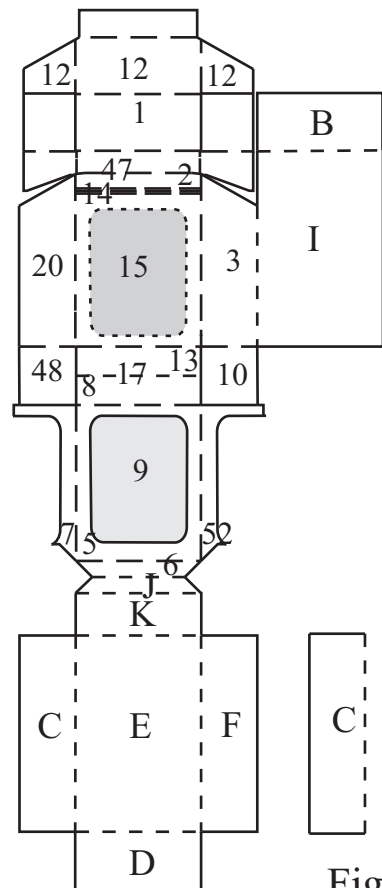


Fig.3,93

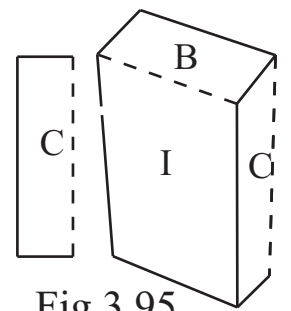


Fig.3,95

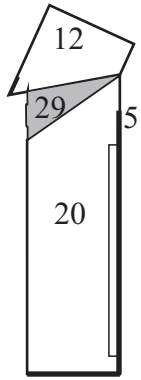


Fig.3,96

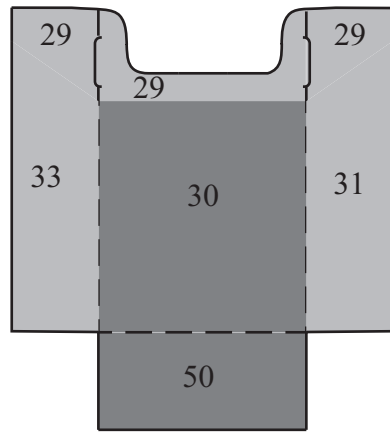


Fig.3,103

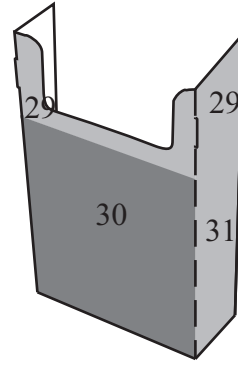


Fig.3,104

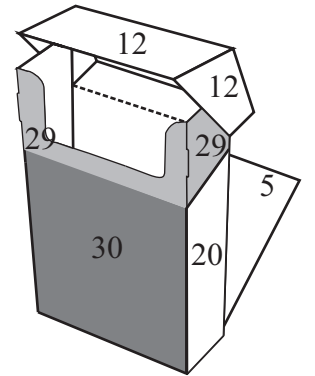


Fig.3,98

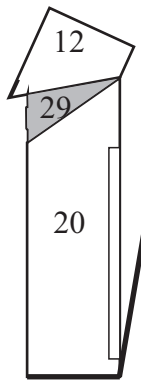


Fig.3,97

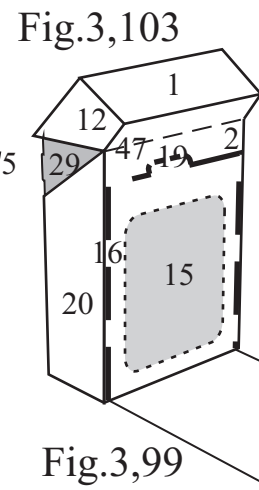


Fig.3,99

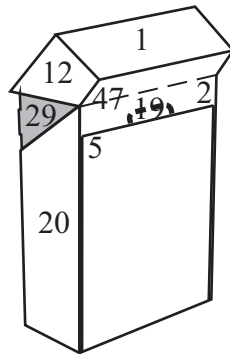


Fig.3,100

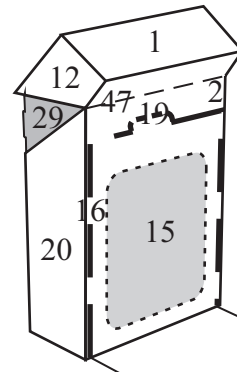


Fig.3,101

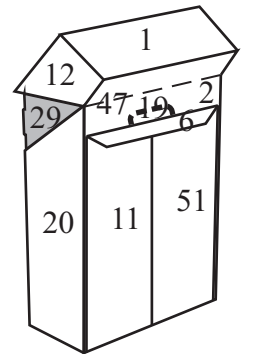


Fig.3,102

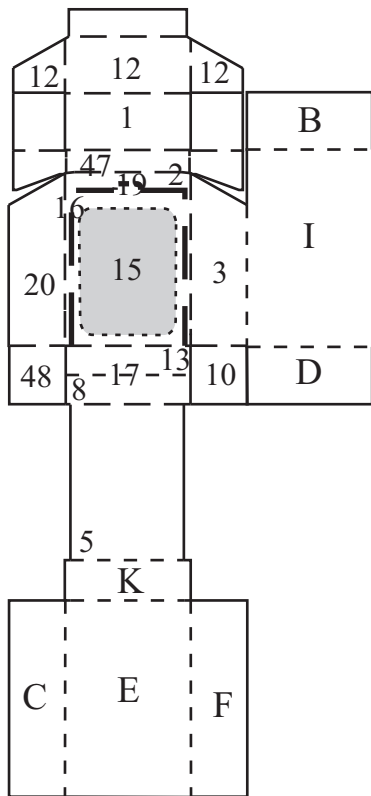


Fig.3,105

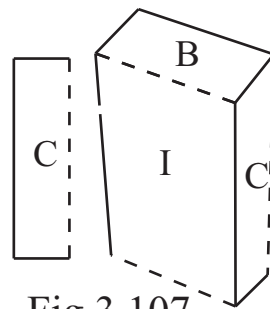


Fig.3,107

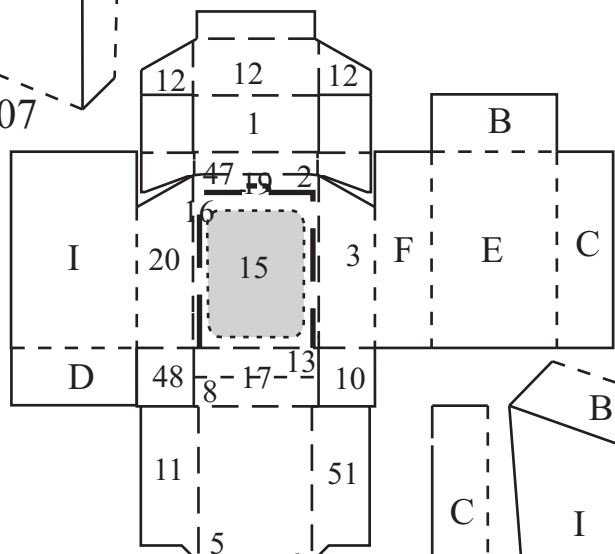


Fig.3,106

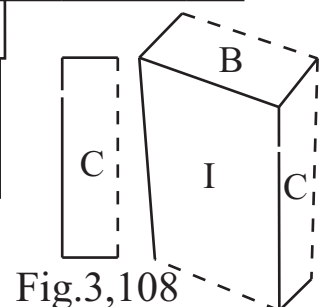


Fig.3,108



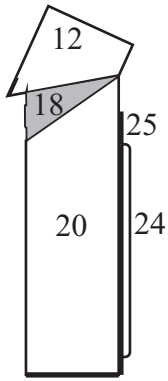


Fig.4,1

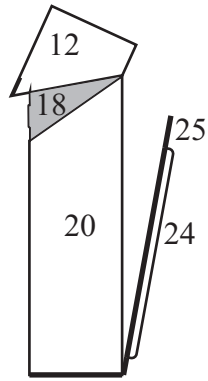


Fig.4,2

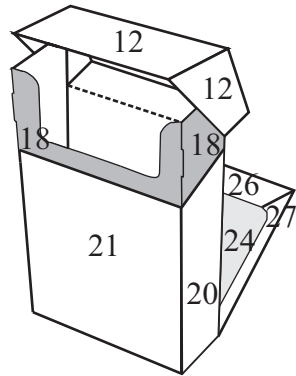


Fig.4,3

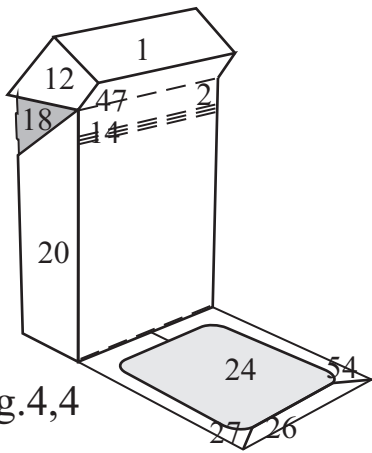


Fig.4,4

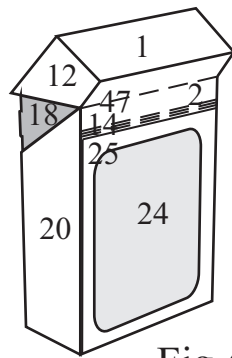


Fig.4,5

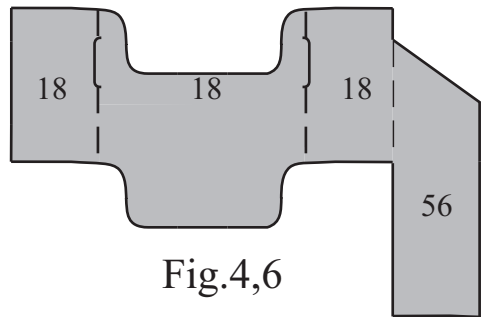


Fig.4,6

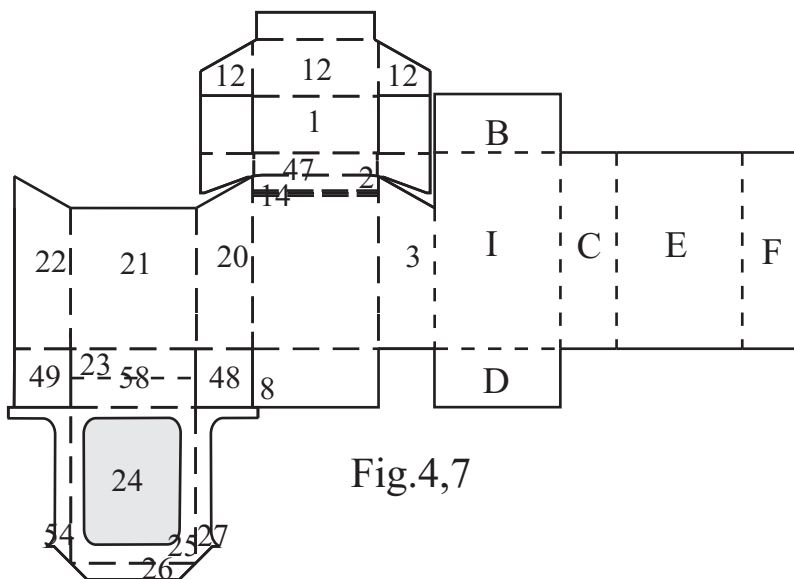


Fig.4,7

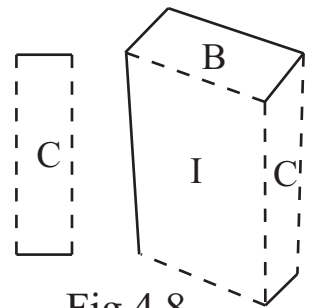


Fig.4,8

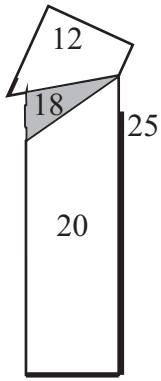


Fig.4,9

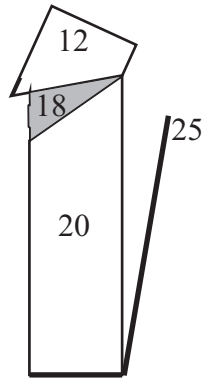


Fig.4,10

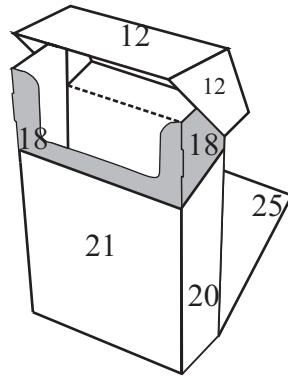


Fig.4,11

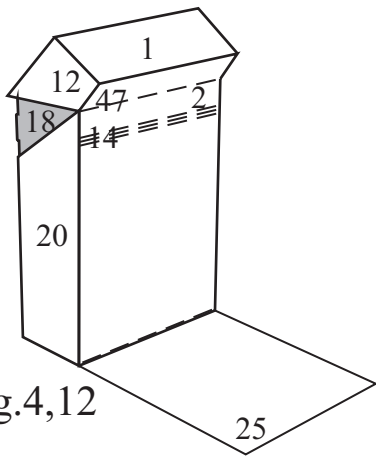


Fig.4,12

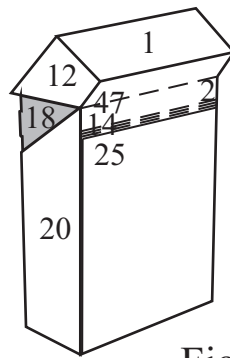


Fig.4,13

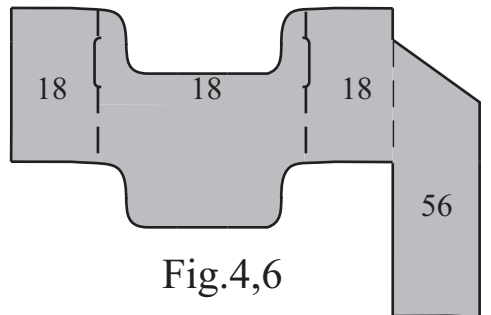


Fig.4,6

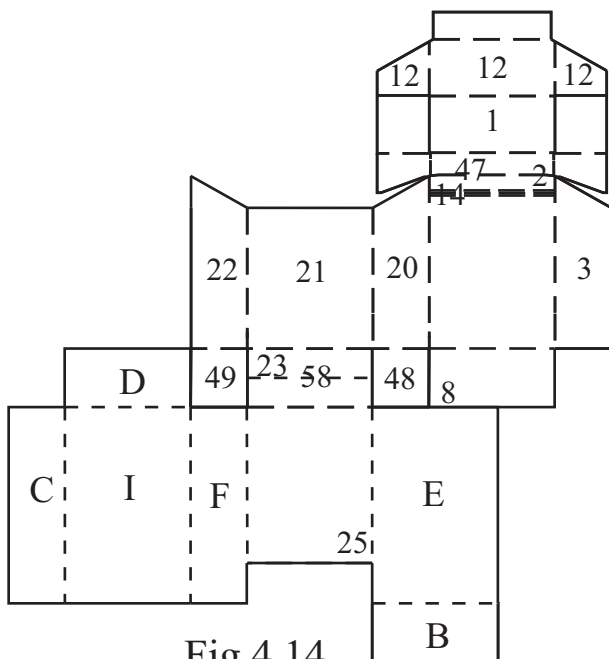


Fig.4,14

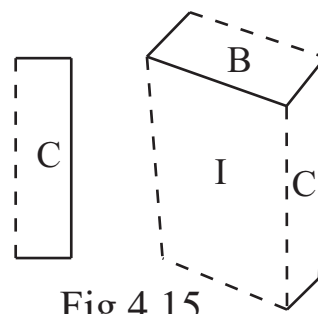


Fig.4,15

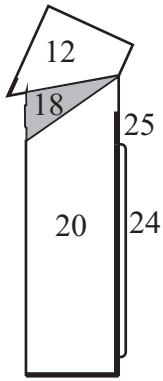


Fig.4,16

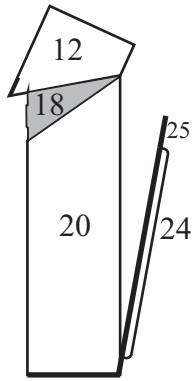


Fig.4,17

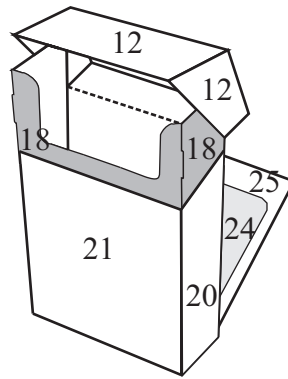


Fig.4,18

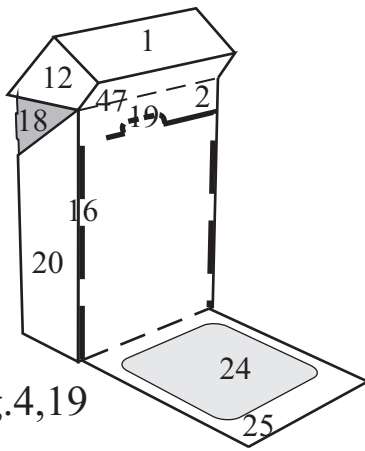


Fig.4,19

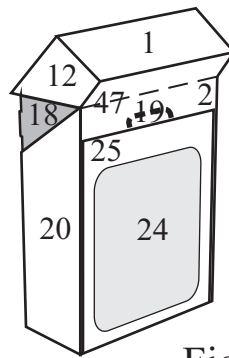


Fig.4,20

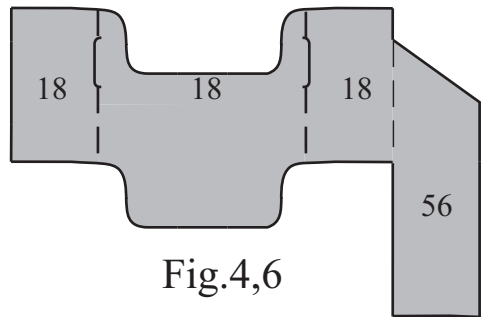


Fig.4,6

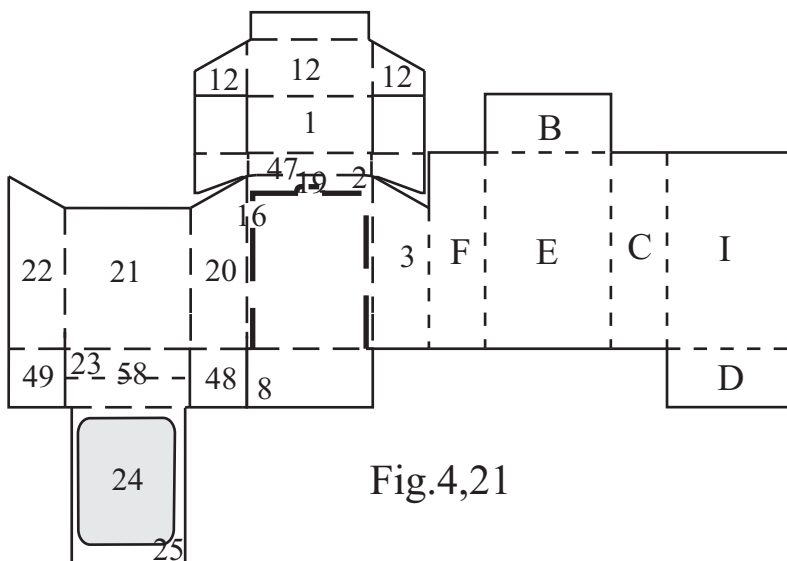


Fig.4,21

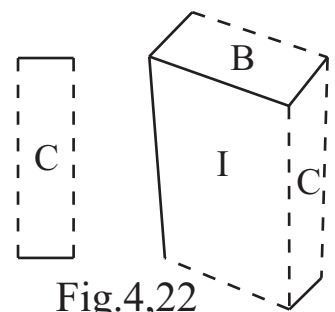


Fig.4,22

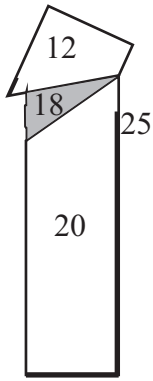


Fig.4,23

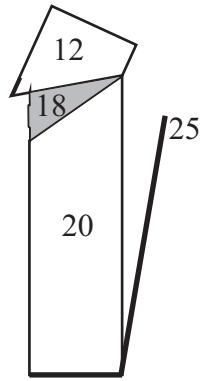


Fig.4,24

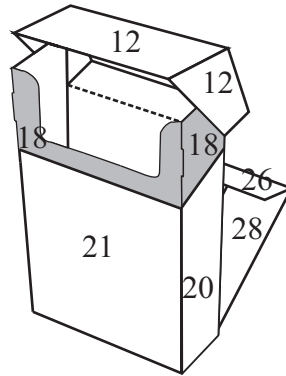


Fig.4,25

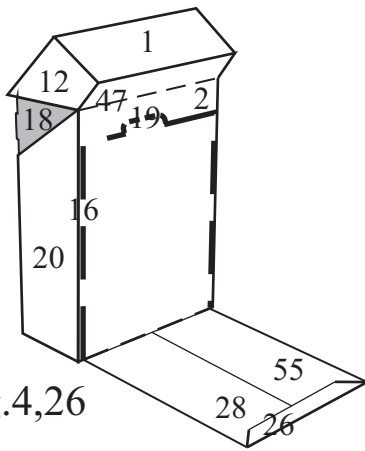


Fig.4,26

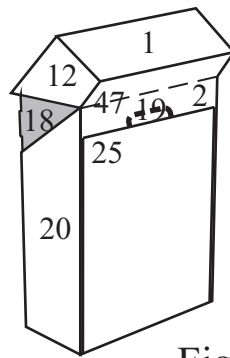


Fig.4,27

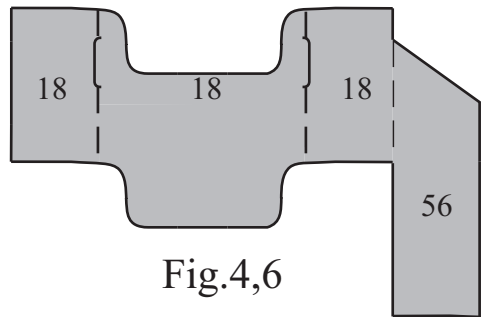


Fig.4,6

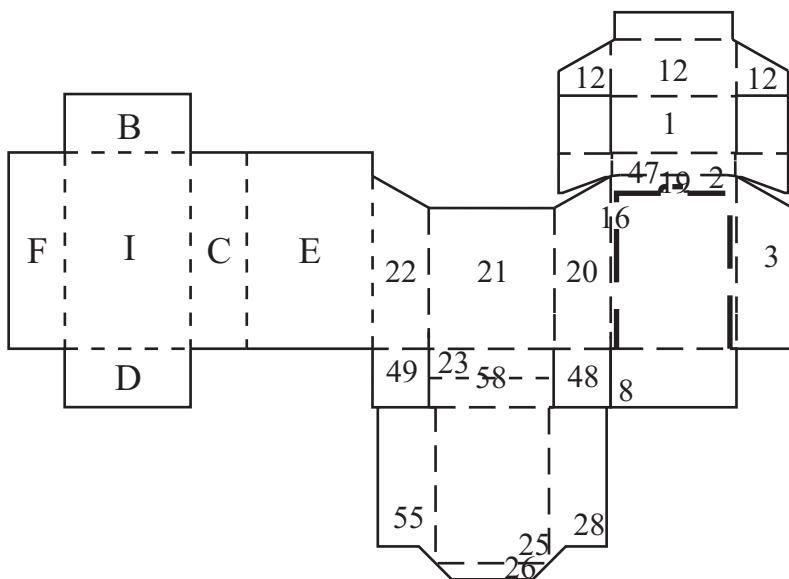


Fig.4,28

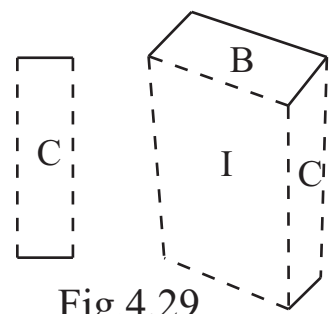


Fig.4,29

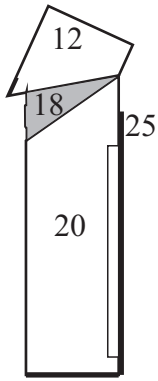


Fig.4,30

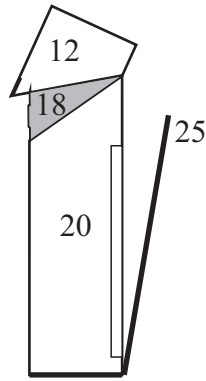


Fig.4,31

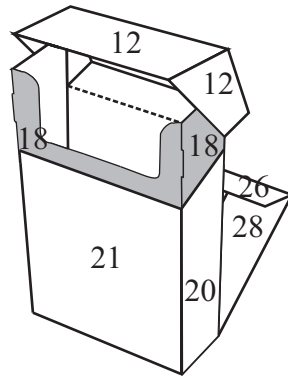


Fig.4,32

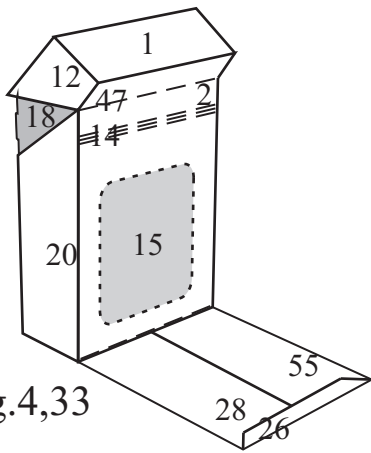


Fig.4,33

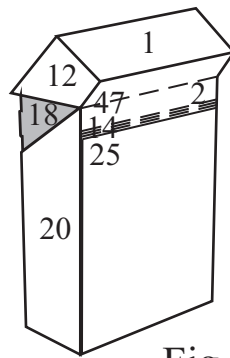


Fig.4,34

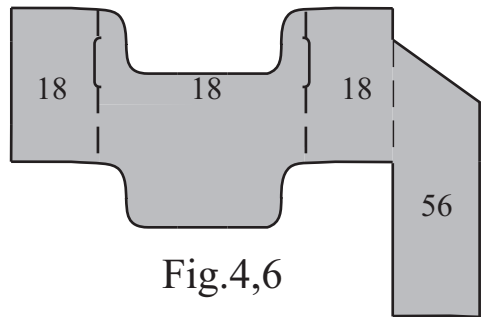


Fig.4,6

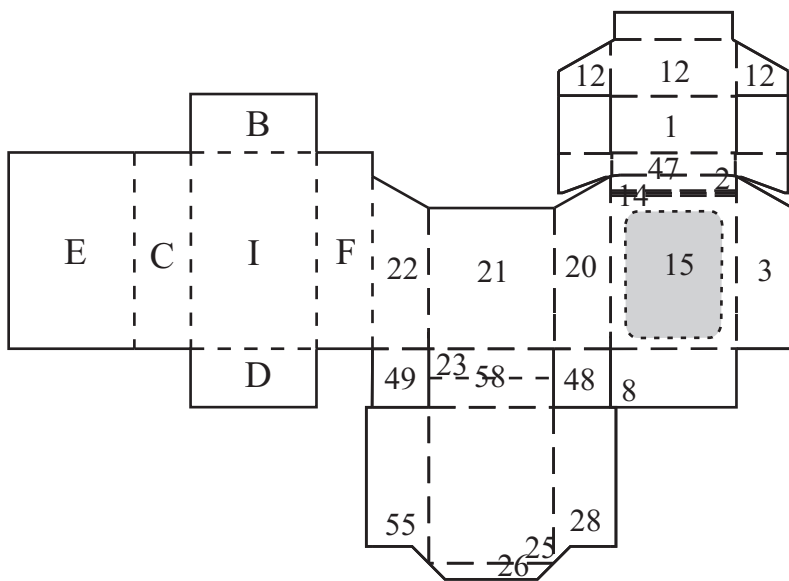


Fig.4,35

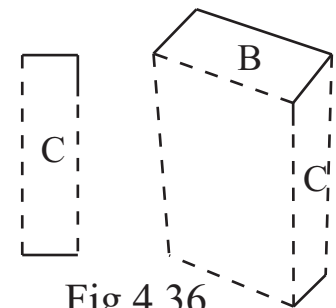


Fig.4,36

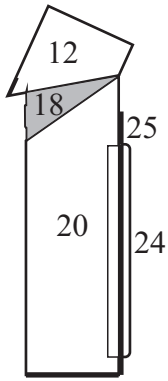


Fig.4,37

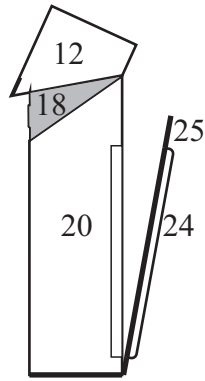


Fig.4,38

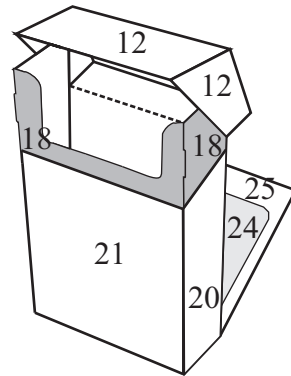


Fig.4,39

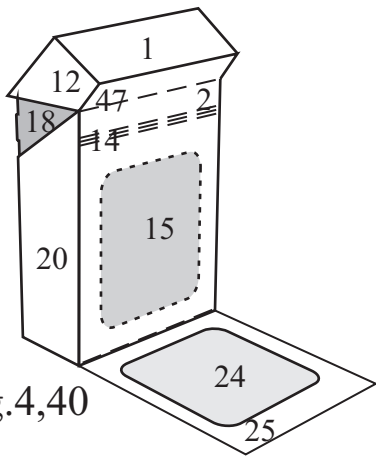


Fig.4,40

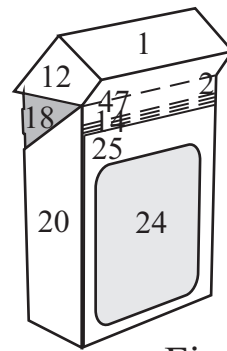


Fig.4,41

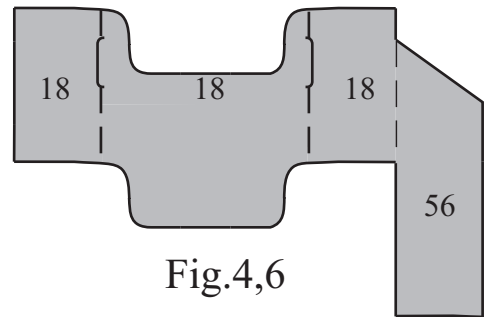


Fig.4,6

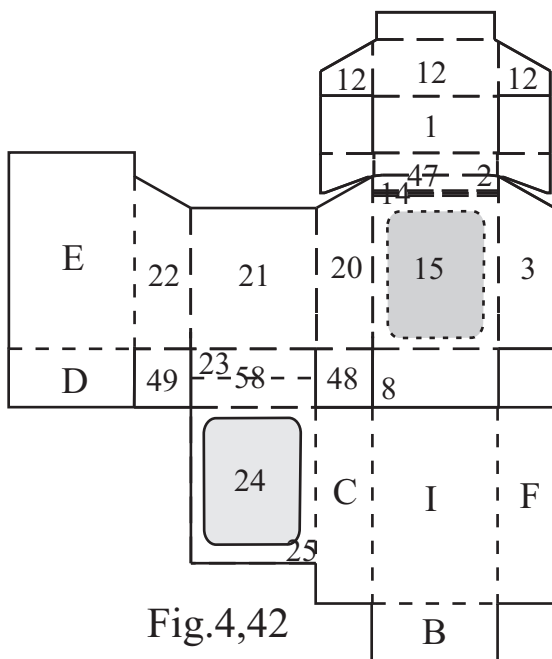


Fig.4,42

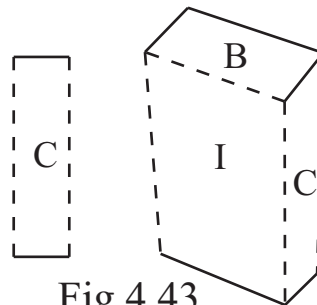


Fig.4,43

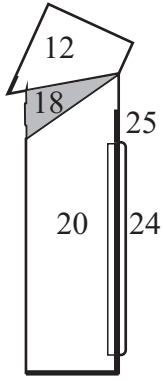


Fig.4,44

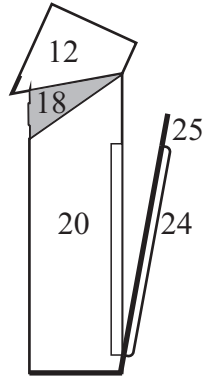


Fig.4,45

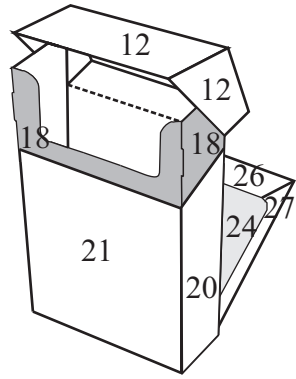


Fig.4,46

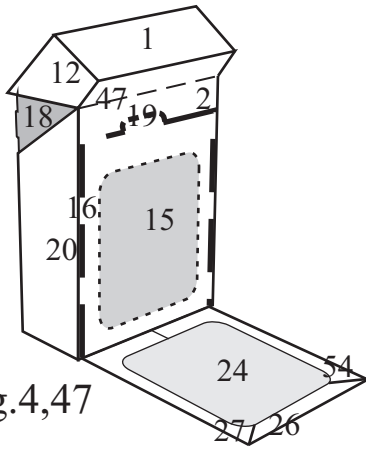


Fig.4,47

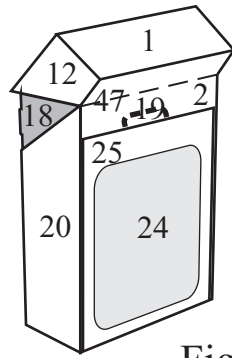


Fig.4,48

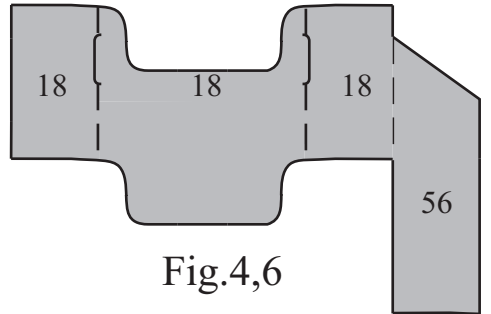


Fig.4,6

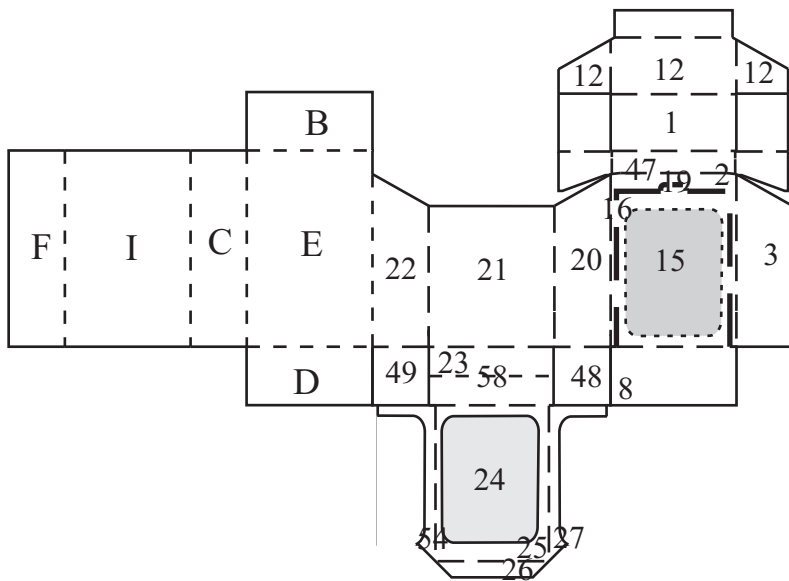


Fig.4,49

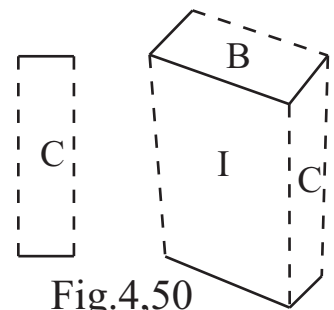


Fig.4,50

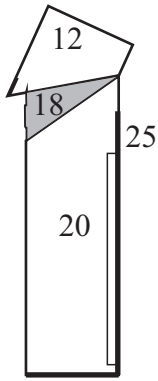


Fig.4,51

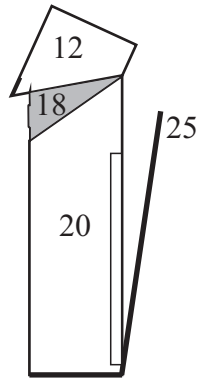


Fig.4,52

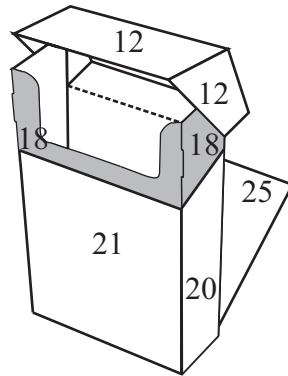


Fig.4,53

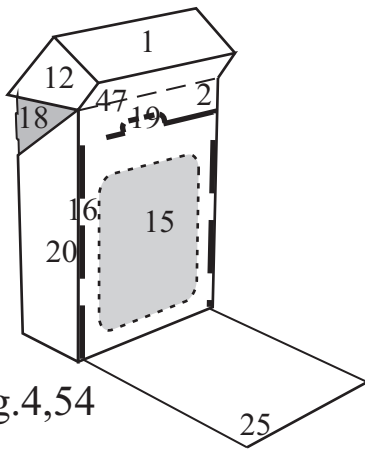


Fig.4,54

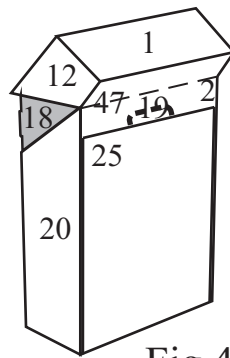


Fig.4,55

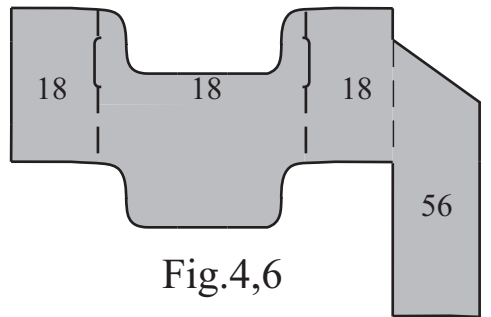


Fig.4,6

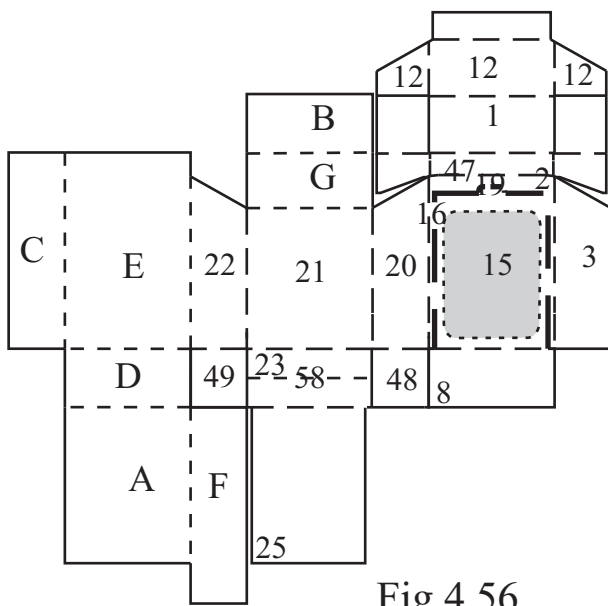


Fig.4,56

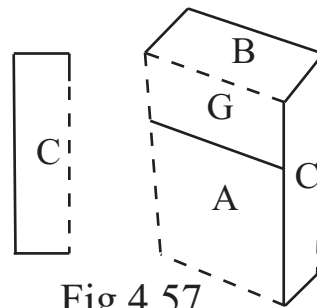


Fig.4,57