

Fig. 2d

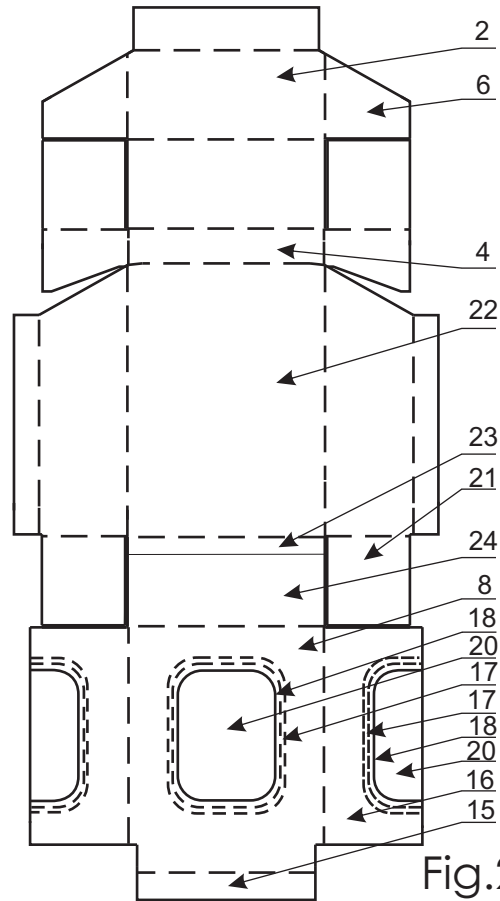


Fig. 2e

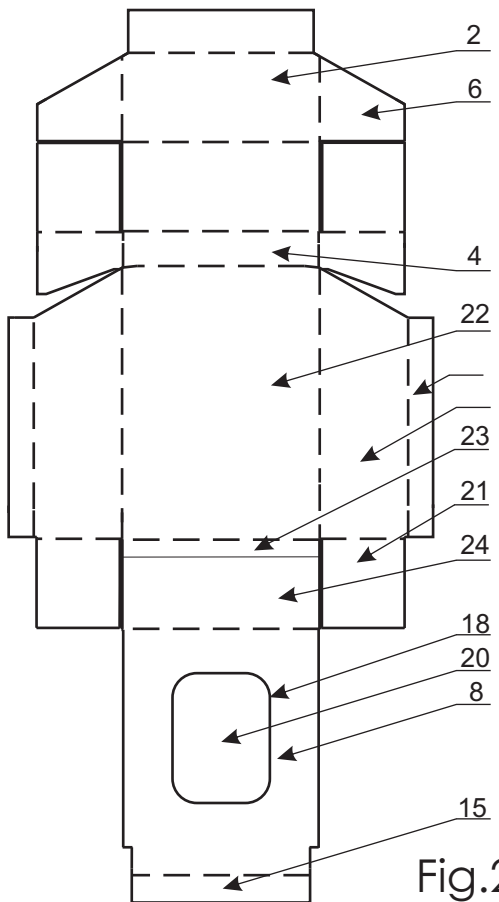


Fig. 2f

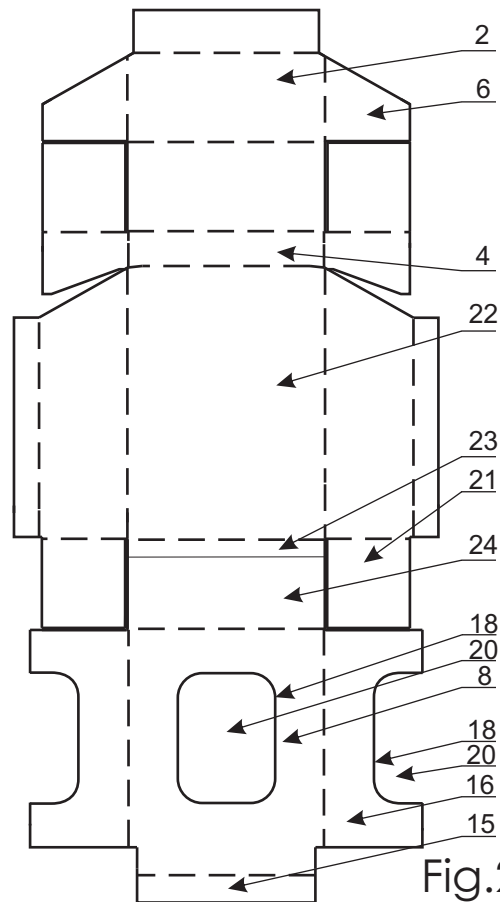


Fig. 2g

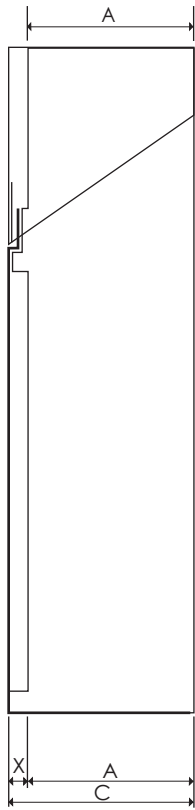


Fig. 3

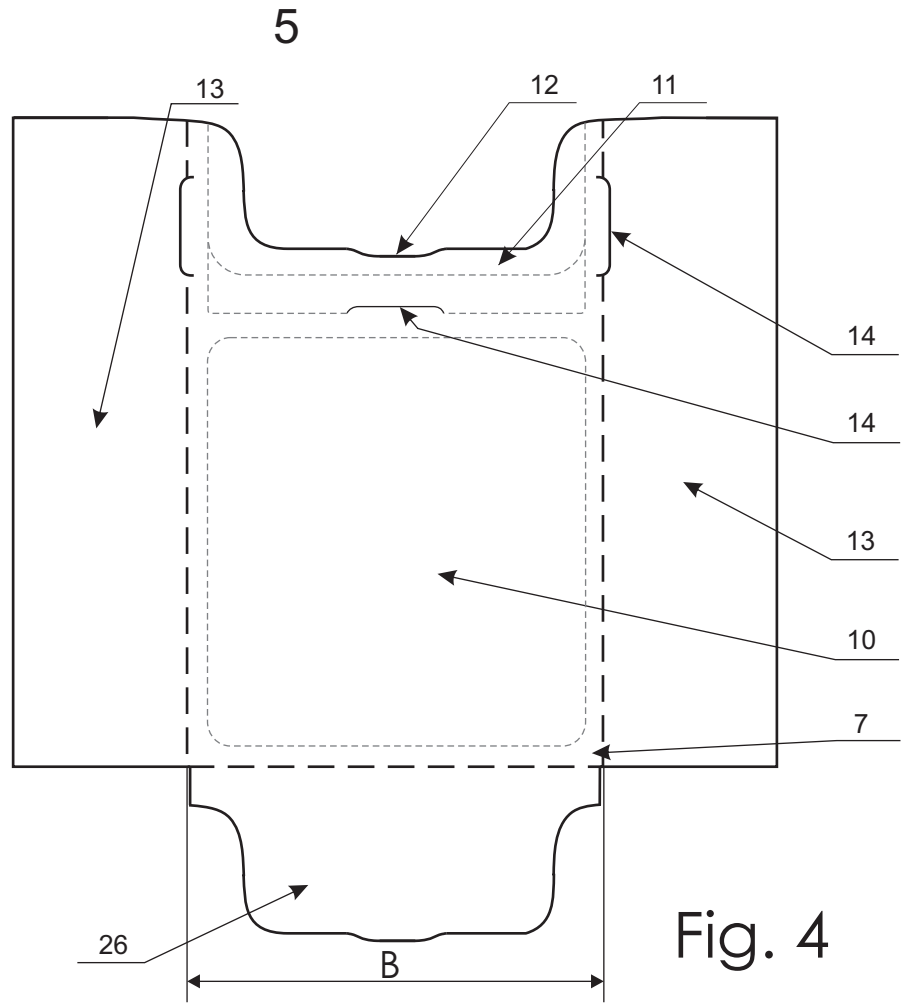


Fig. 4

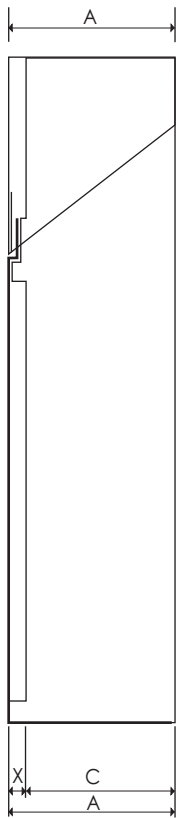


Fig. 3a

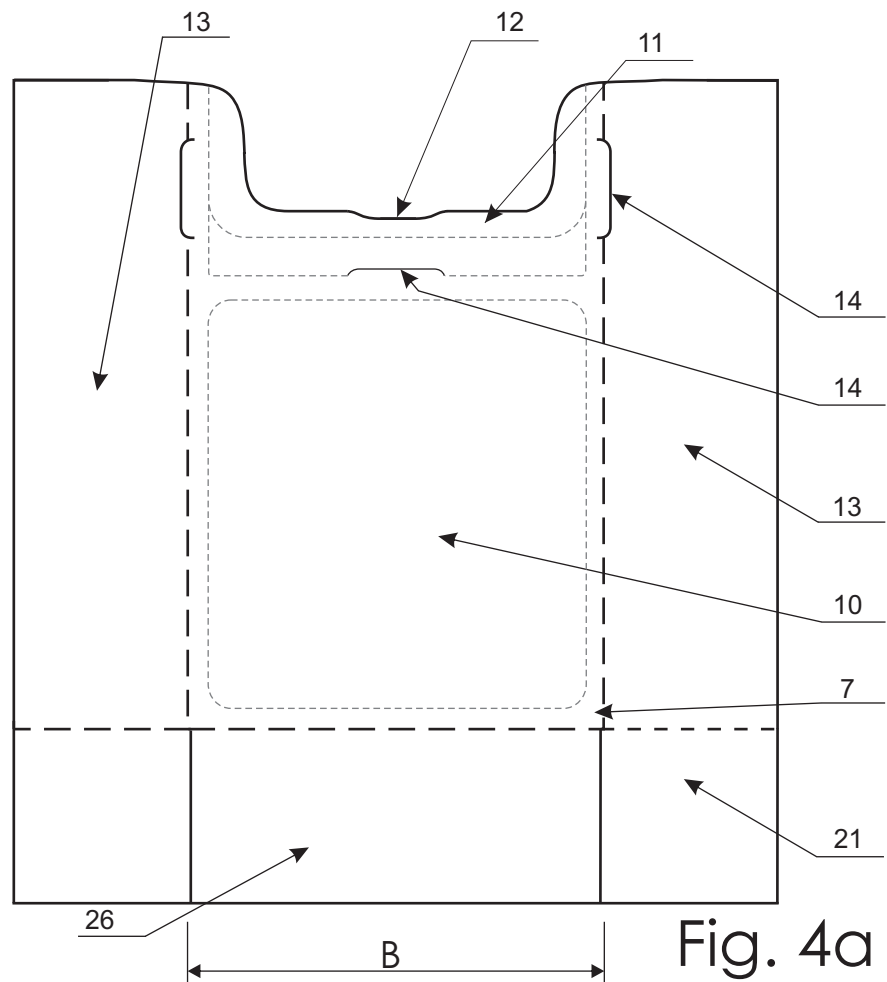


Fig. 4a

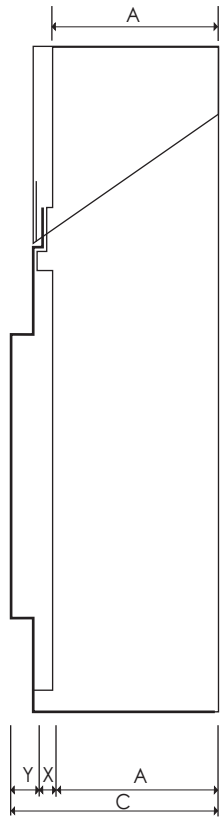


Fig. 3b

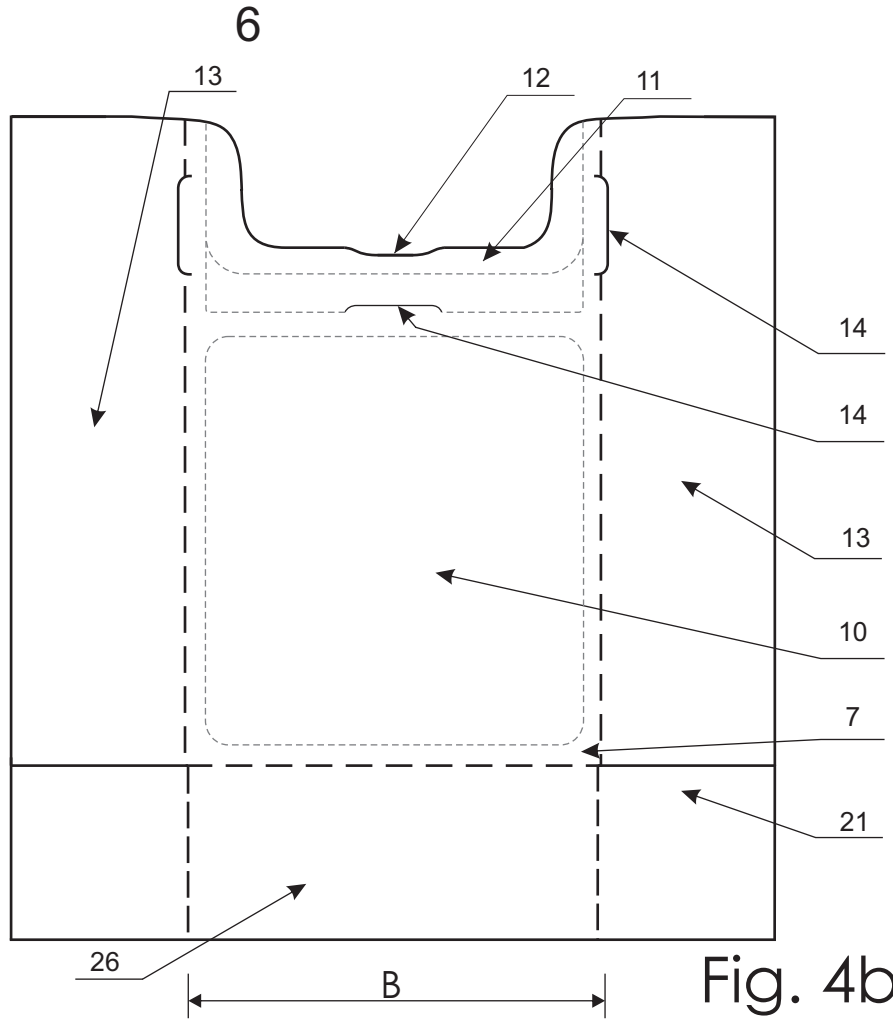


Fig. 4b

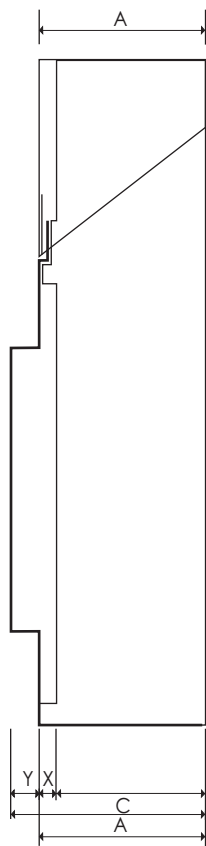


Fig. 3c

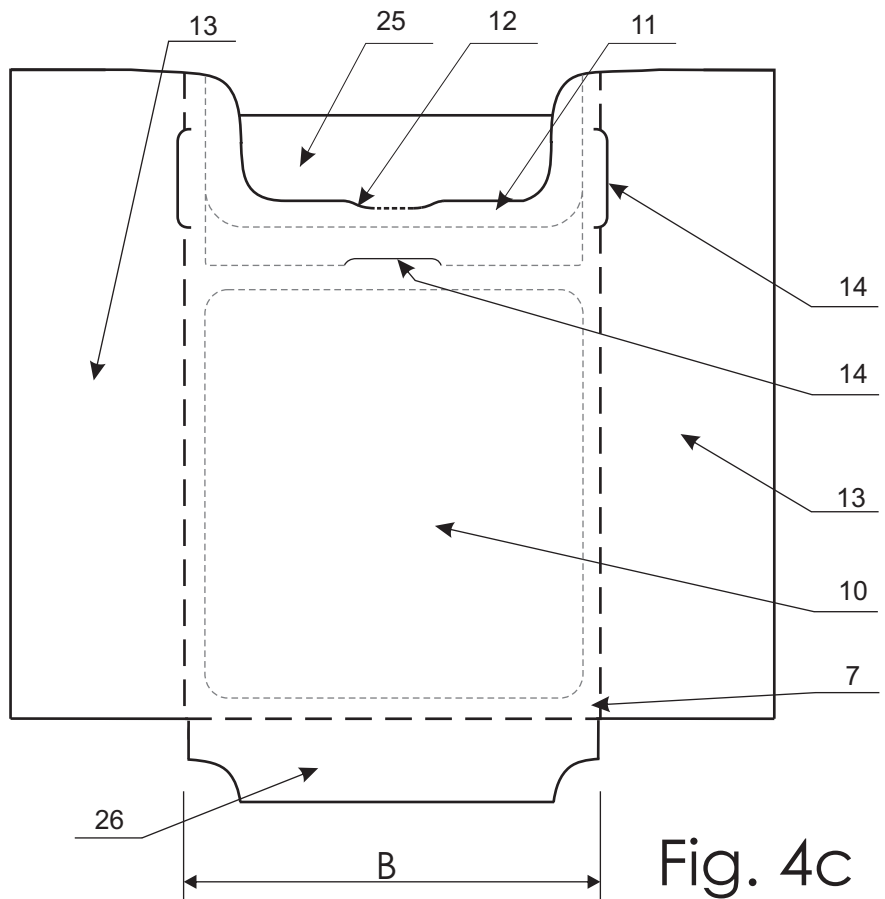


Fig. 4c

7

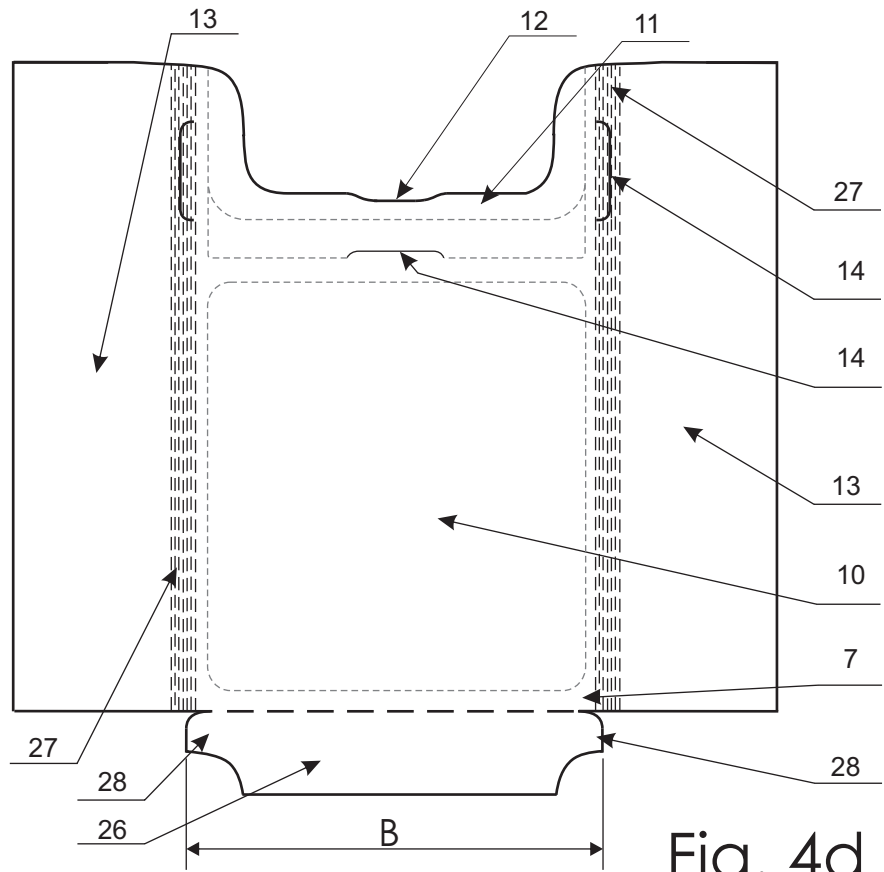


Fig. 4d

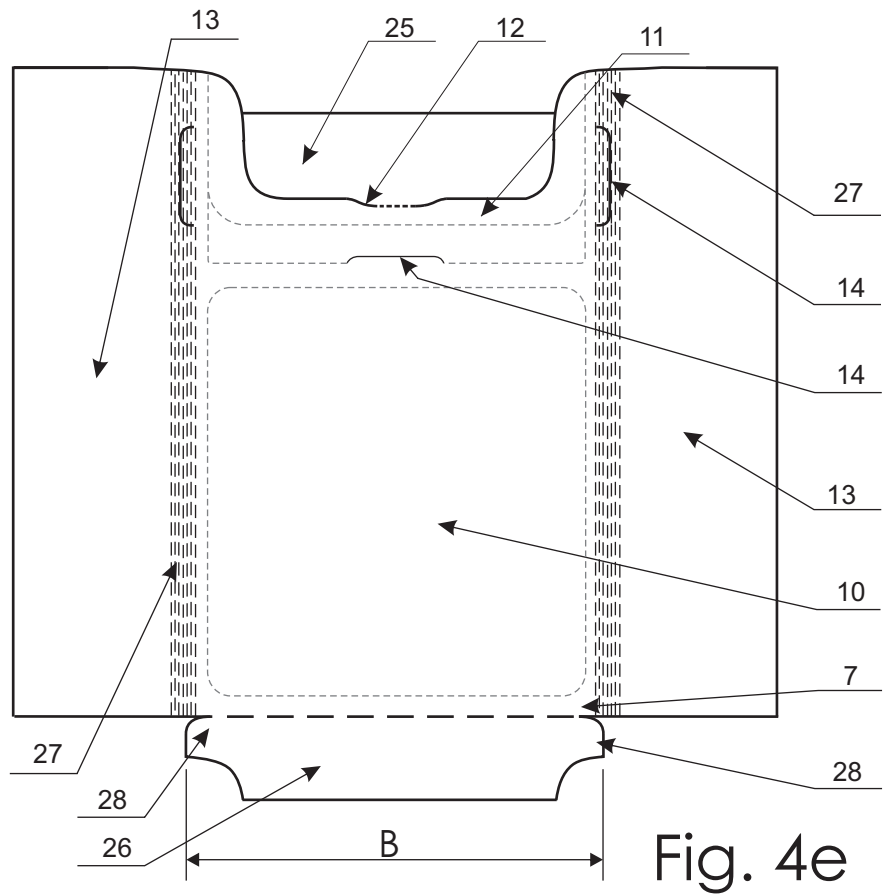


Fig. 4e

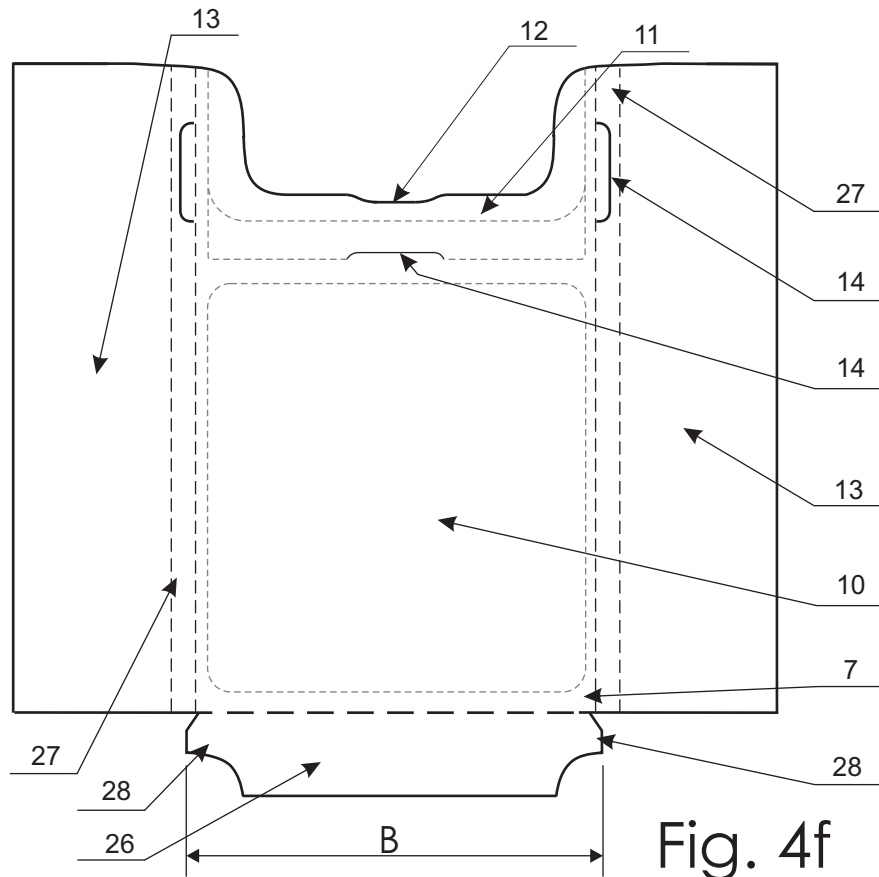


Fig. 4f

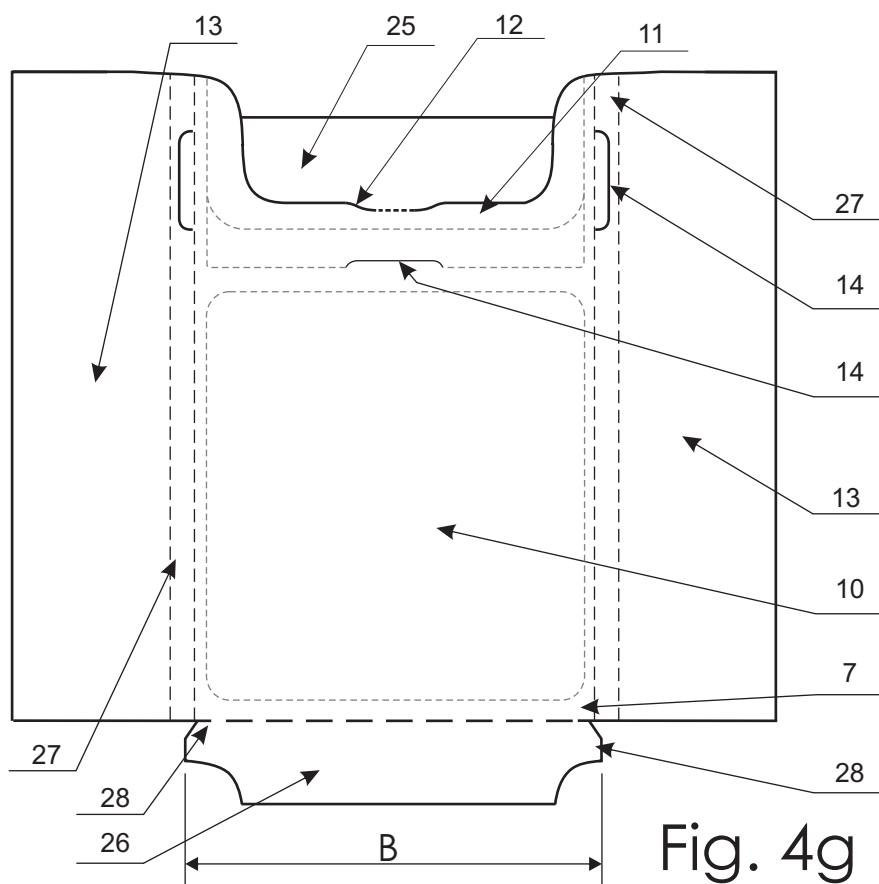


Fig. 4g



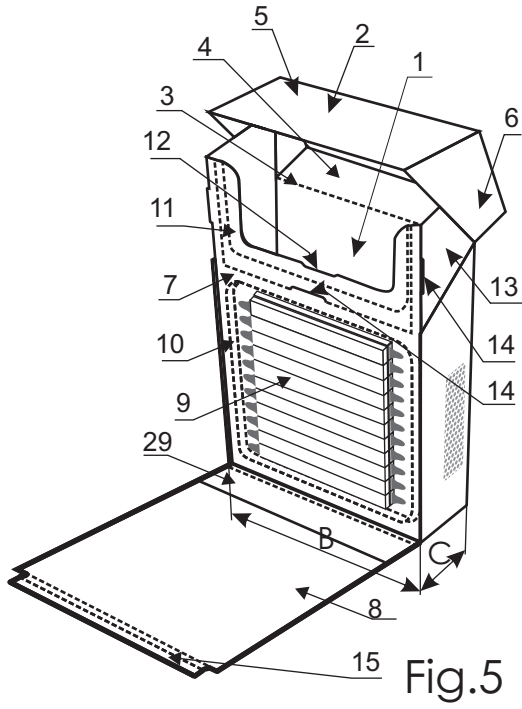


Fig.5

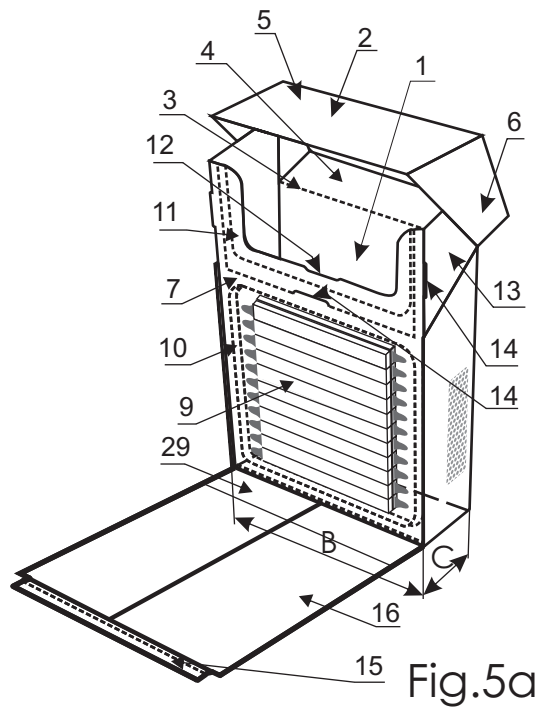


Fig.5a

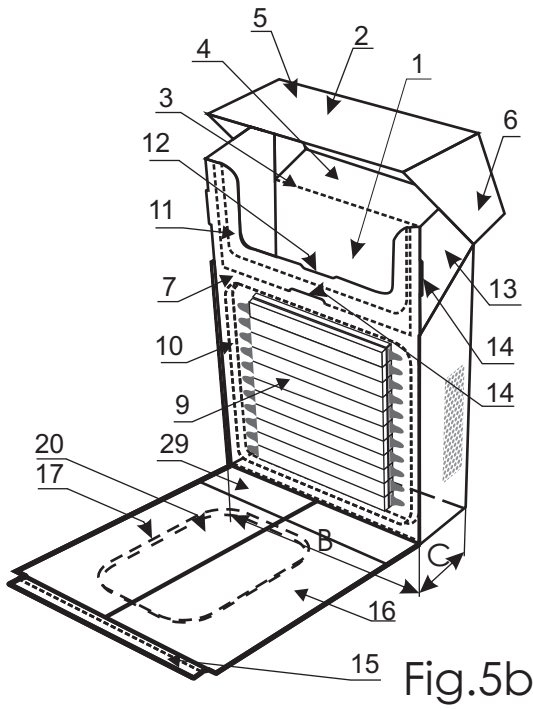


Fig.5b

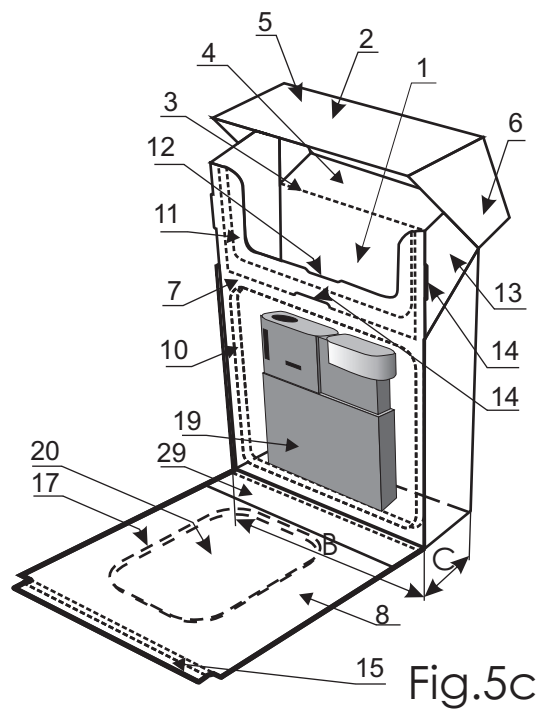
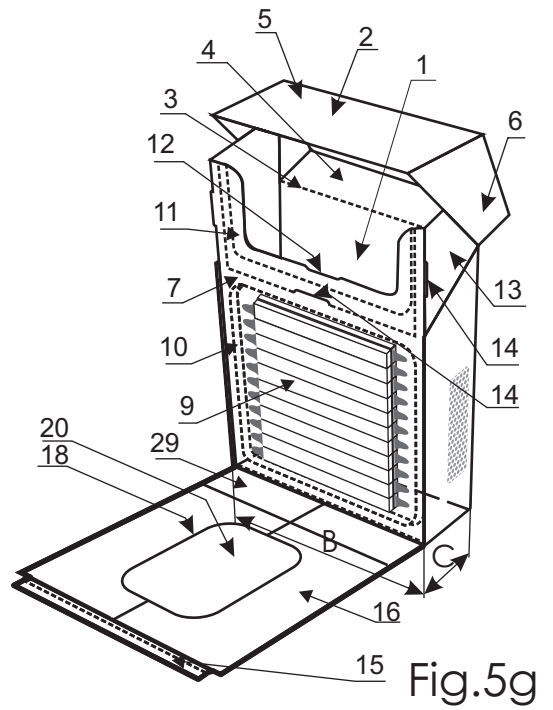
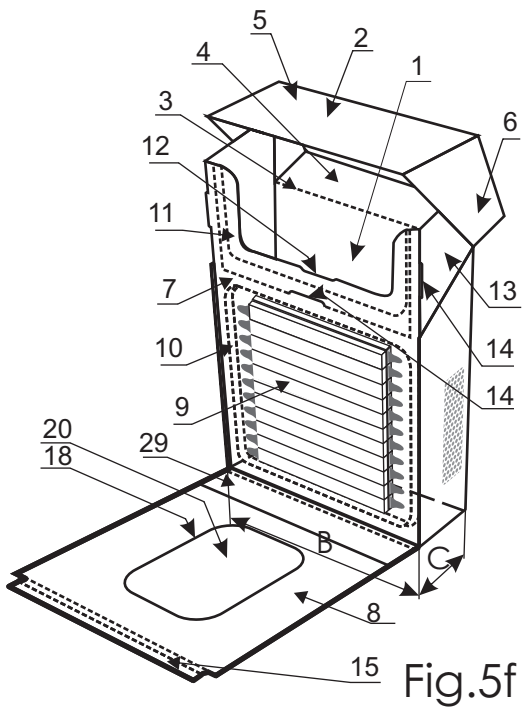
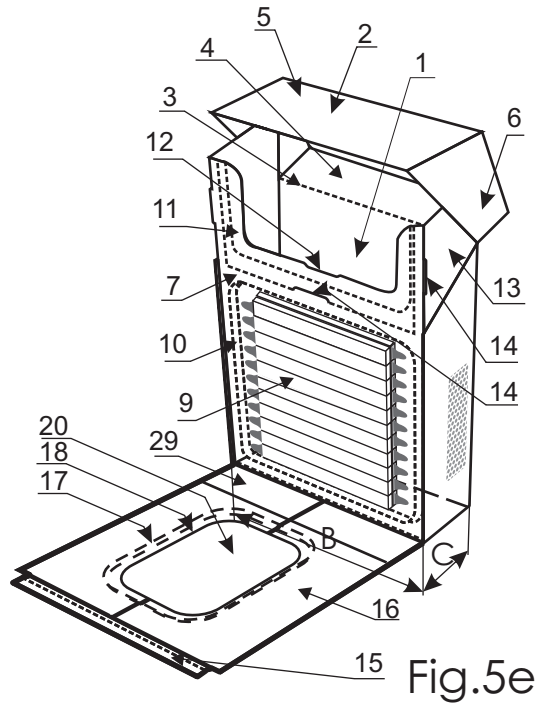
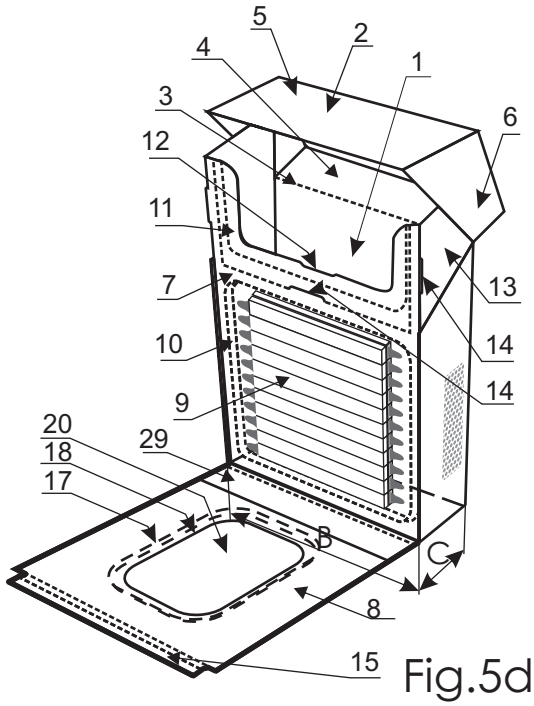


Fig.5c



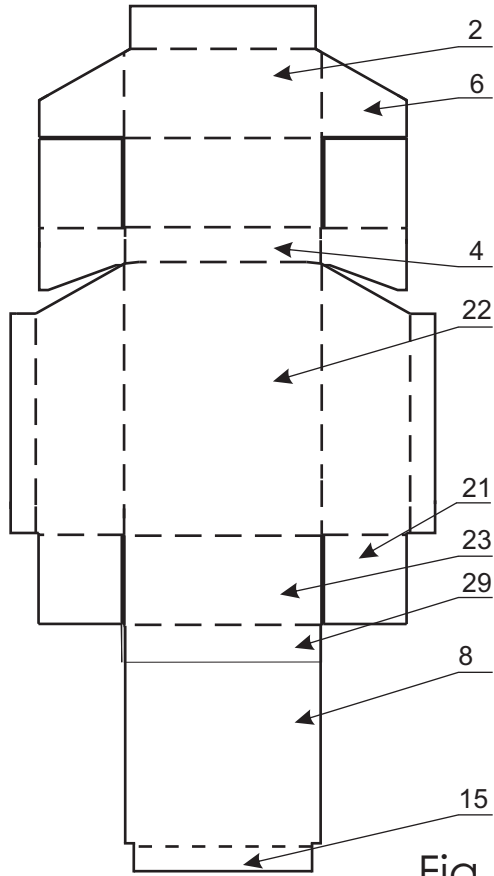


Fig. 6

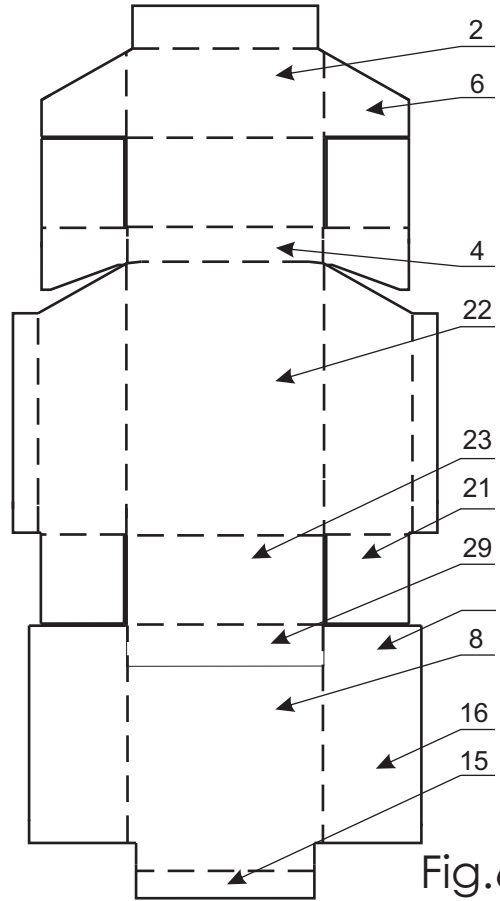


Fig. 6a

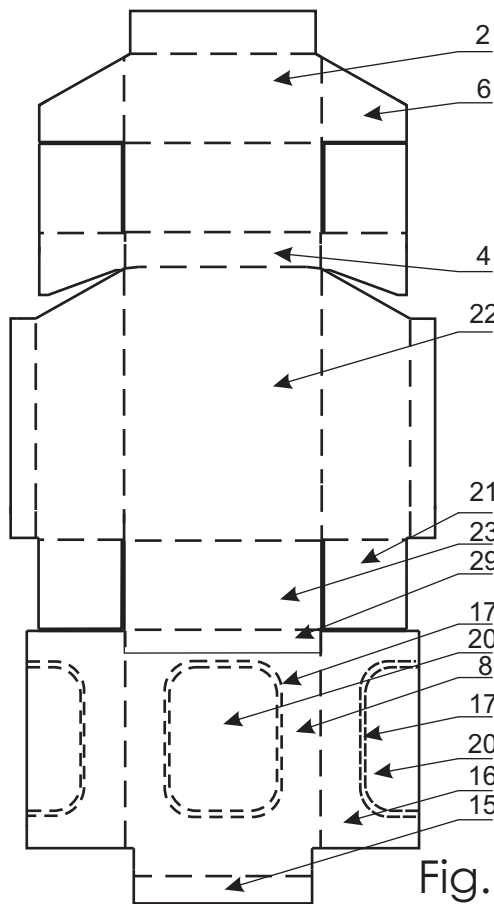


Fig. 6b

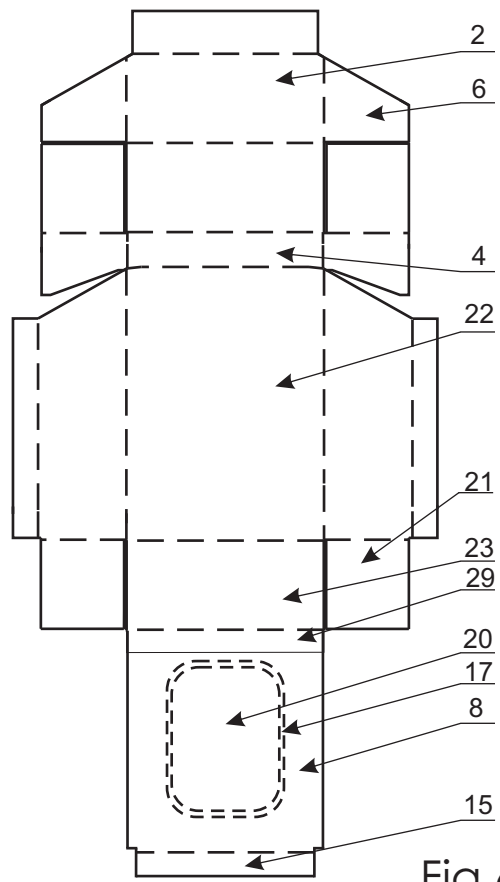


Fig. 6c

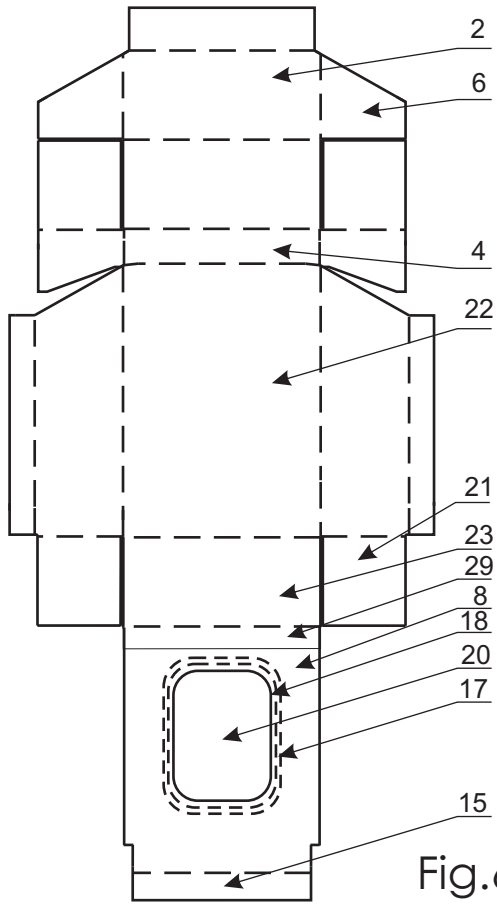


Fig. 6d

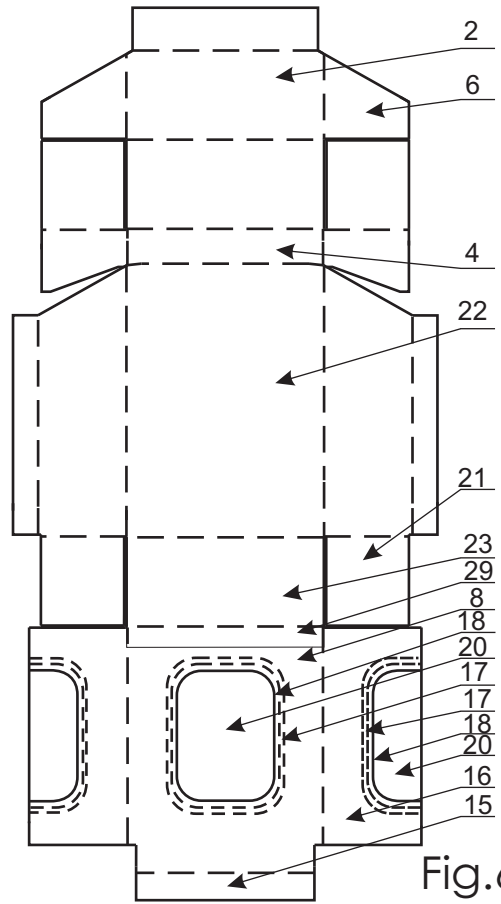


Fig. 6e

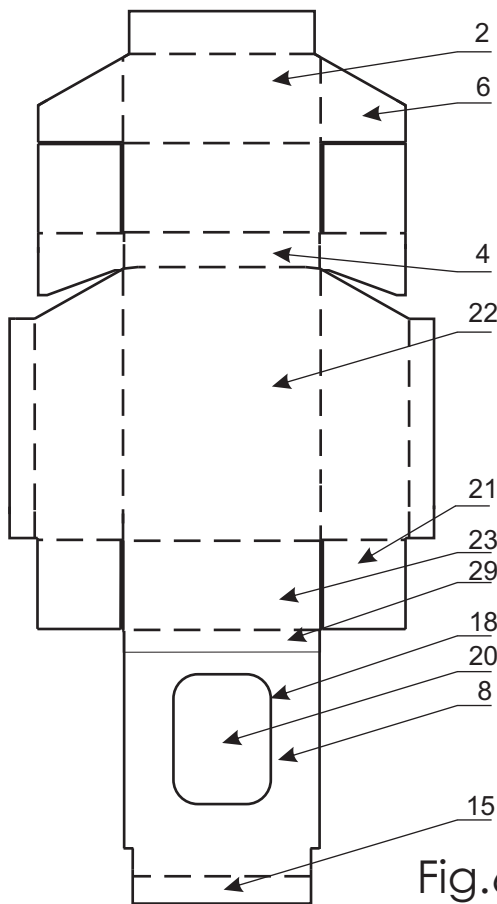


Fig. 6f

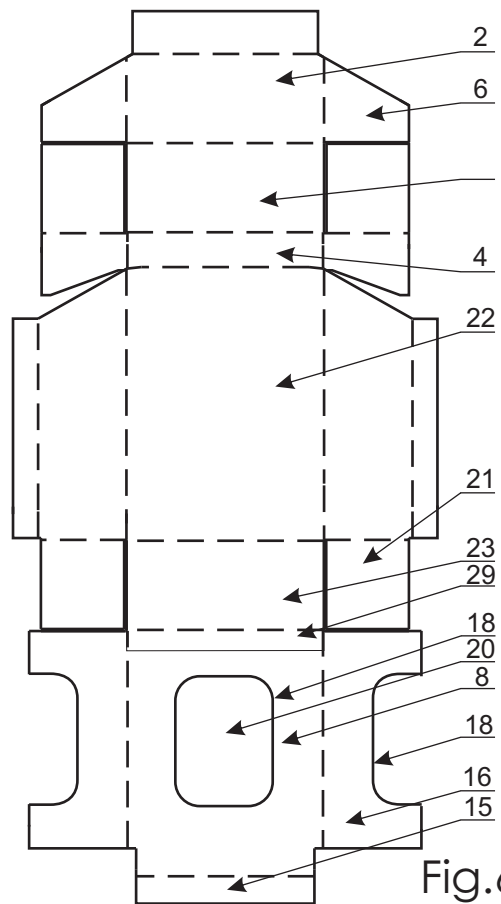


Fig. 6g

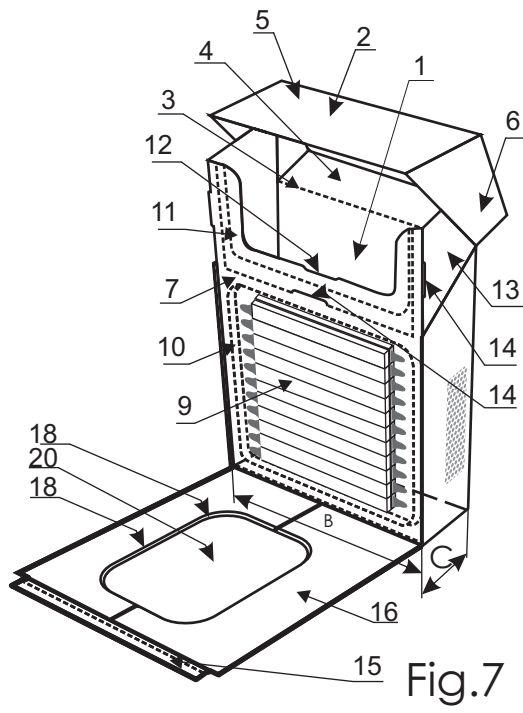


Fig.7

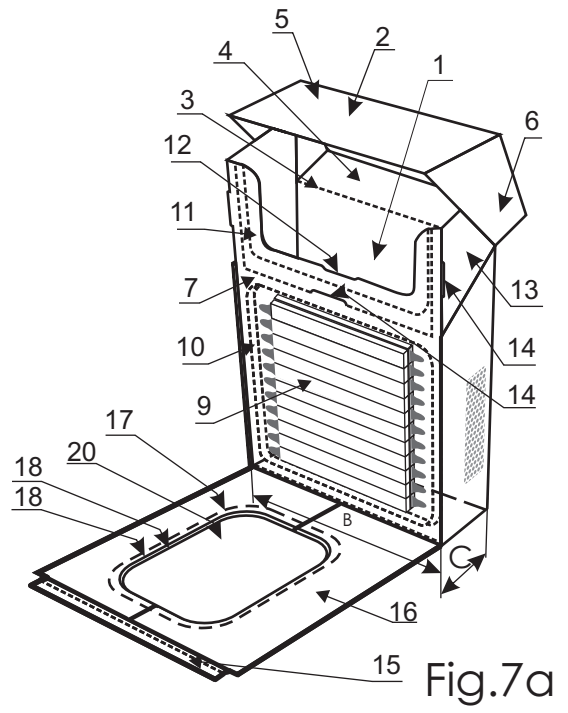


Fig.7a

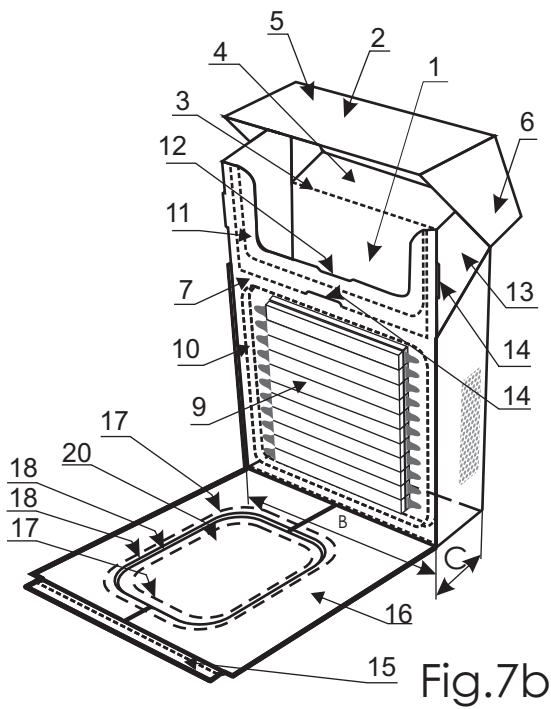


Fig.7b

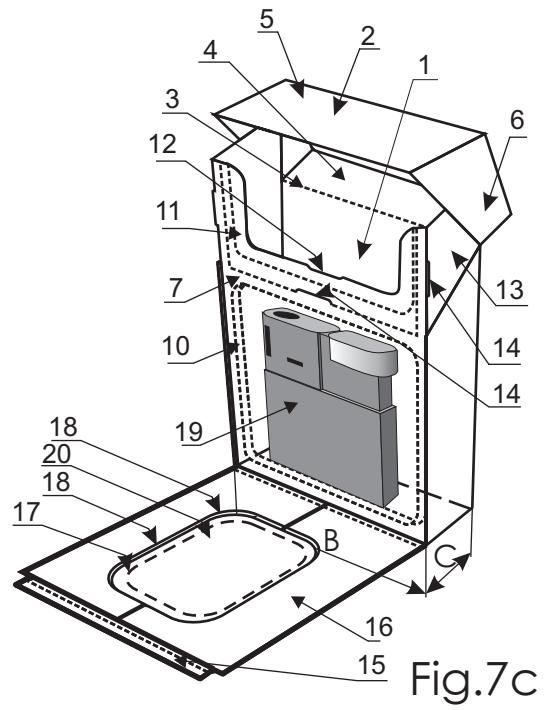
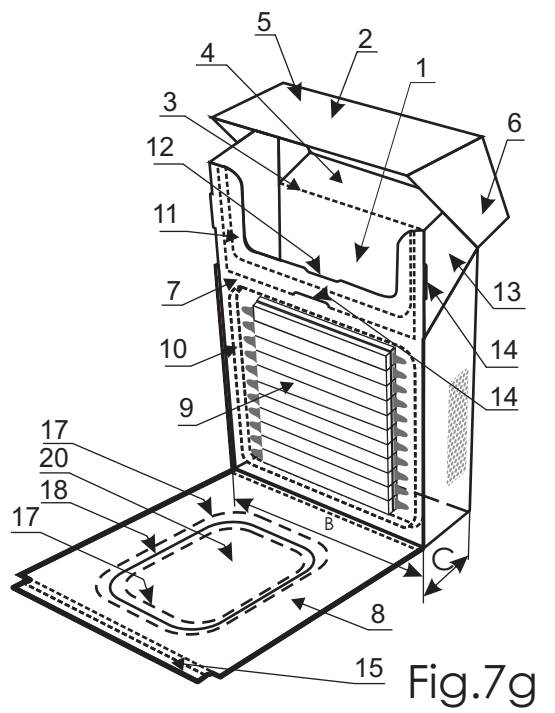
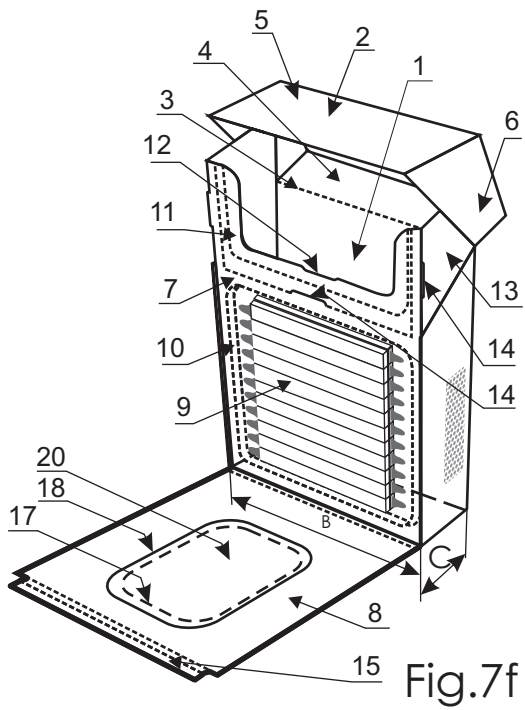
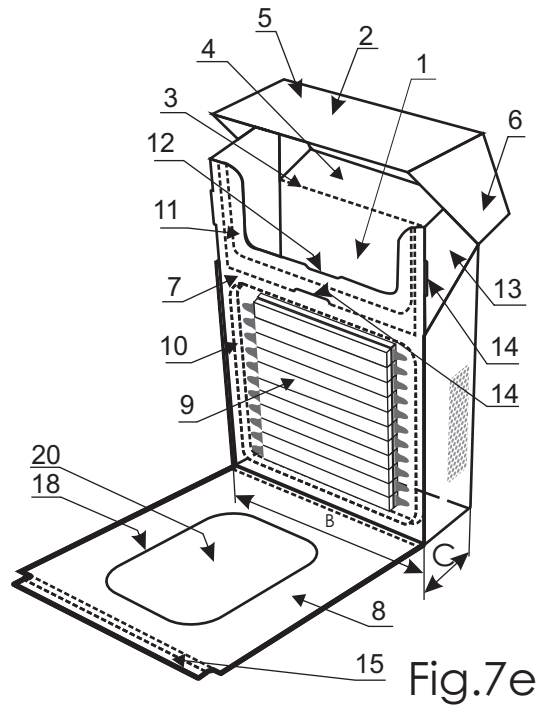
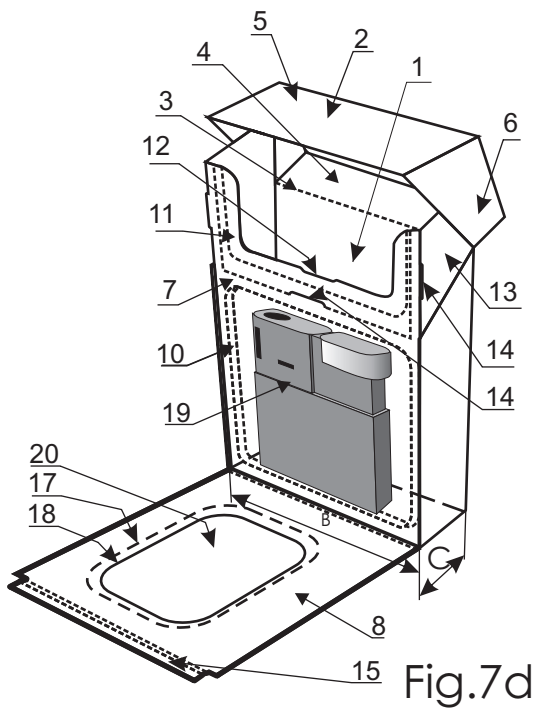
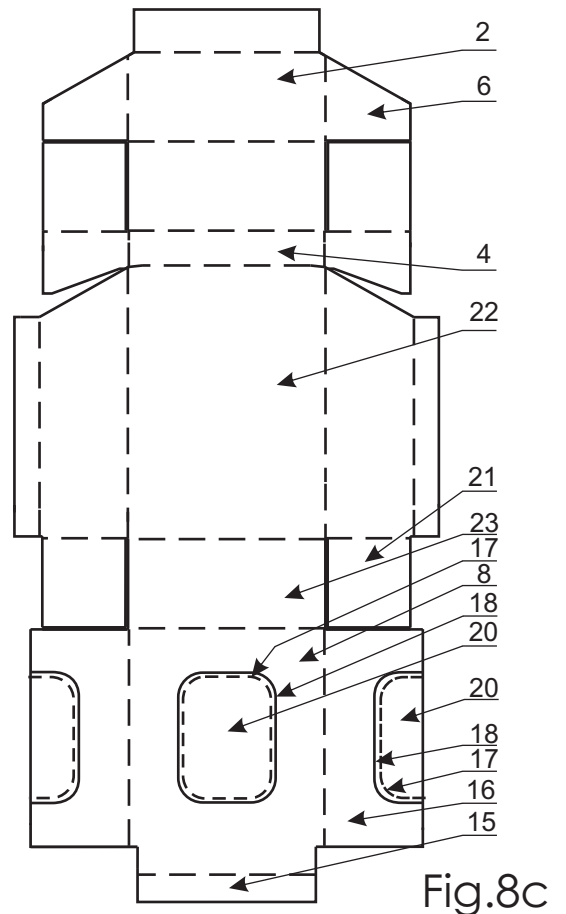
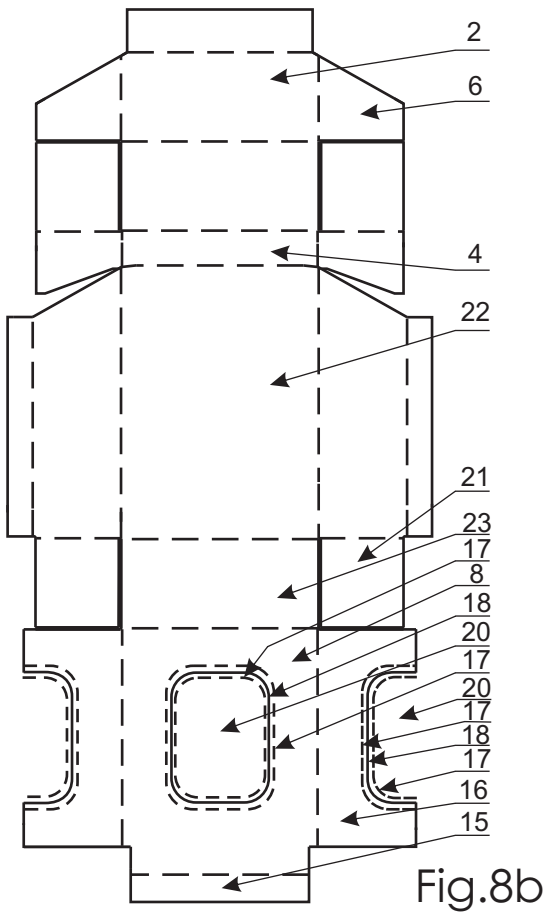
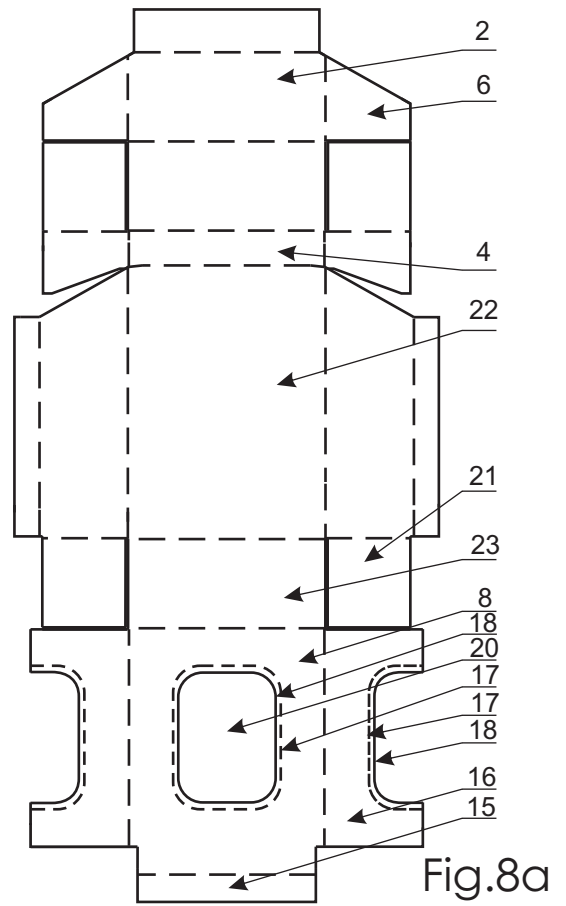
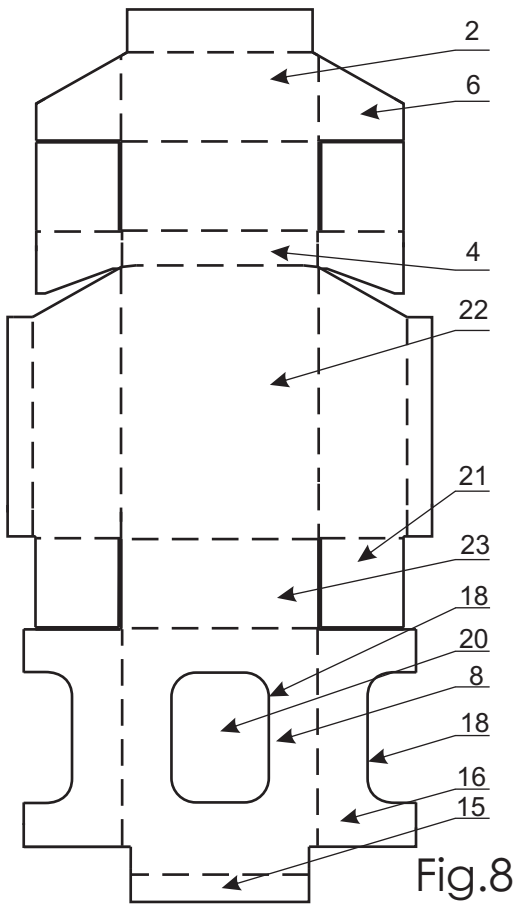
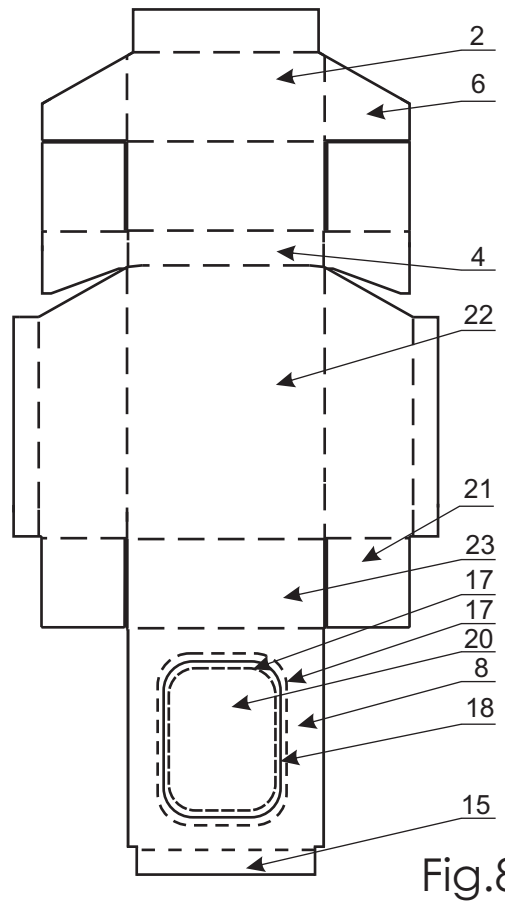
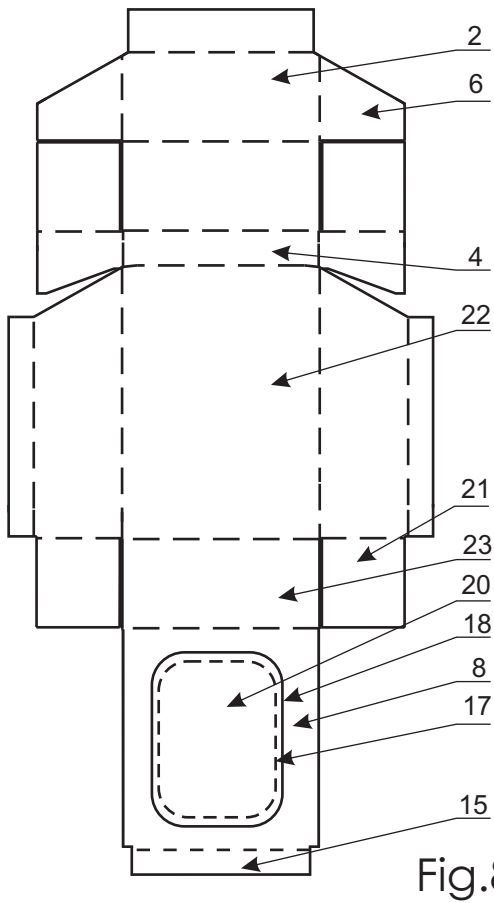
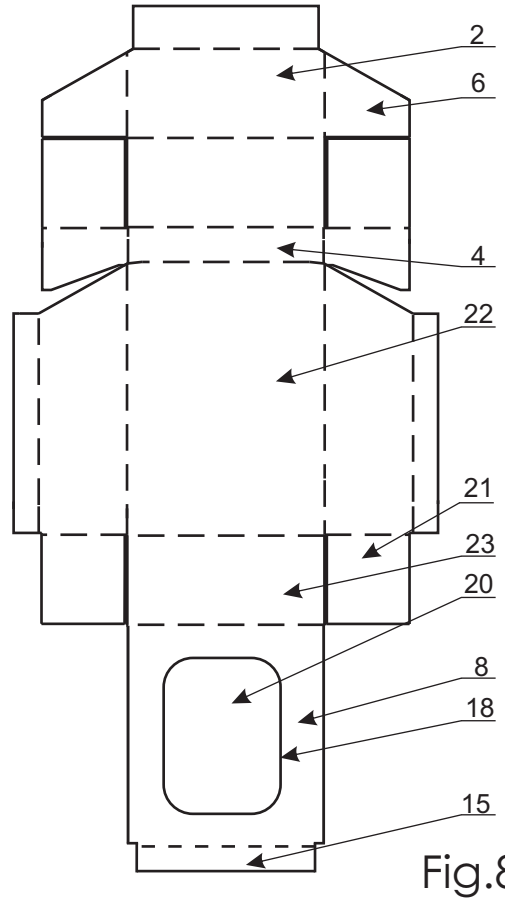
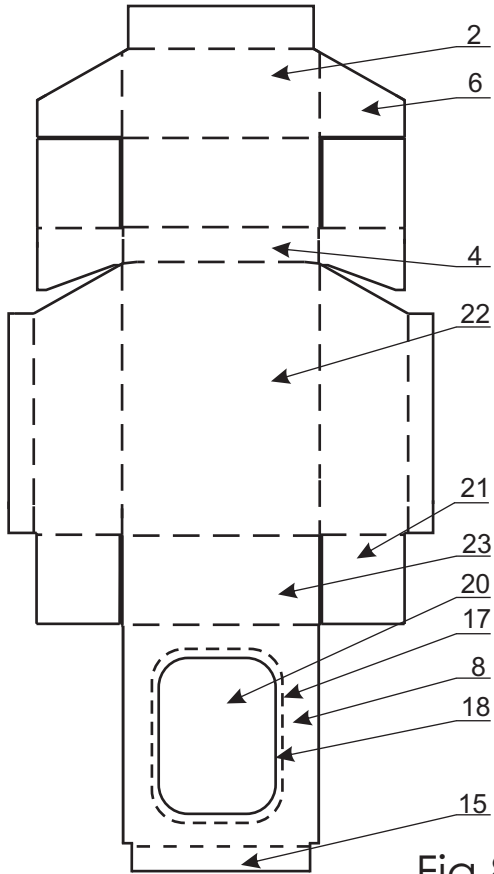


Fig.7c









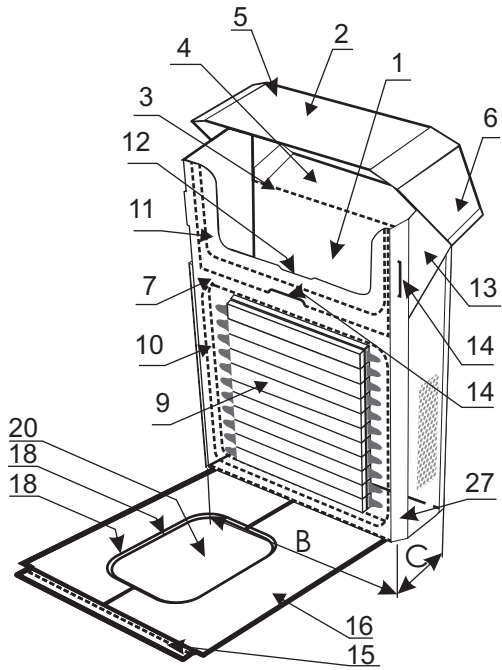


Fig.9

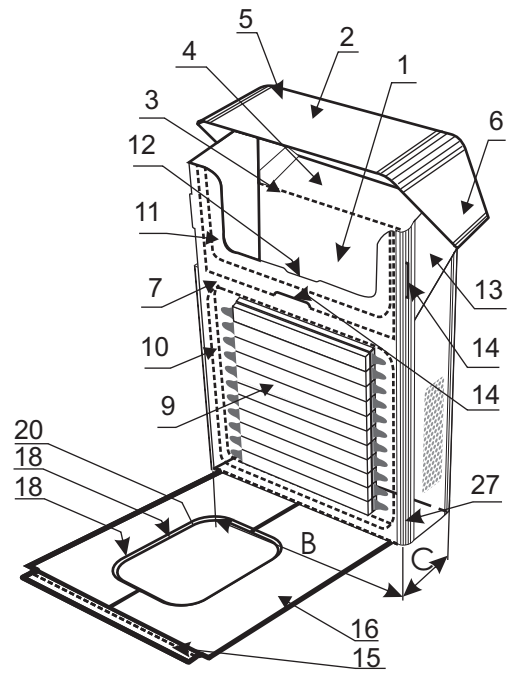


Fig.9a

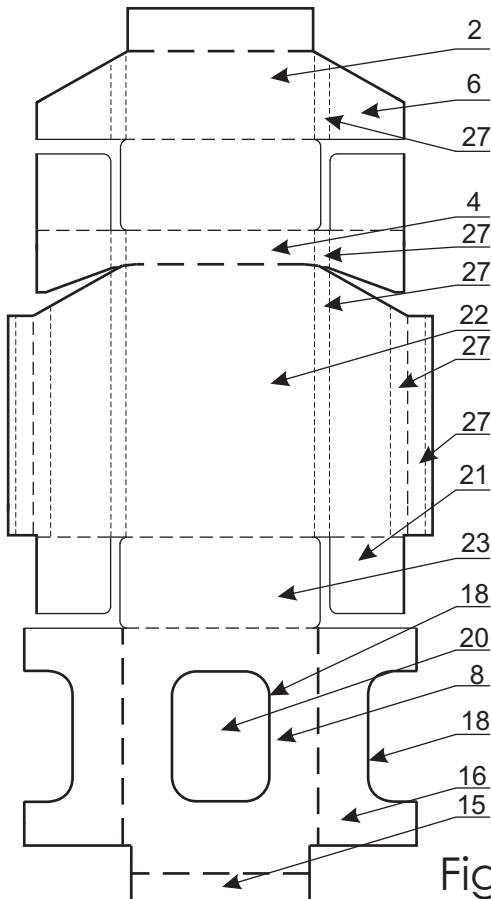


Fig.10

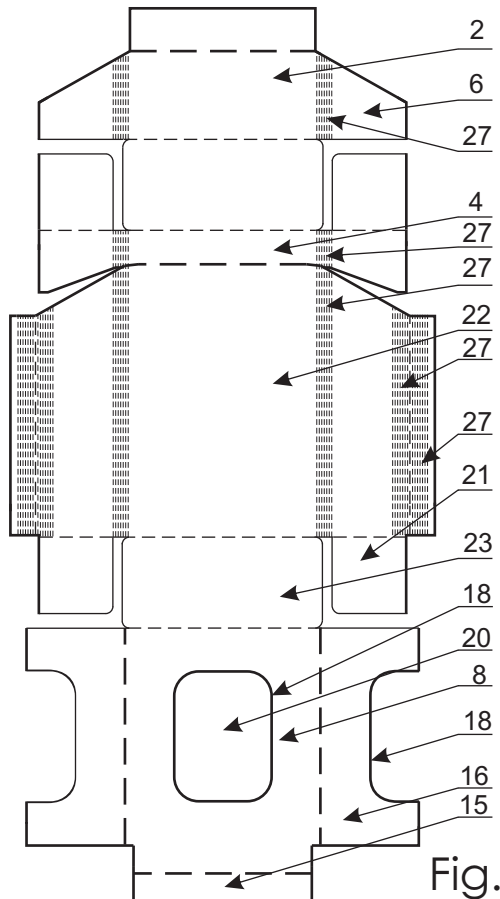


Fig.10a

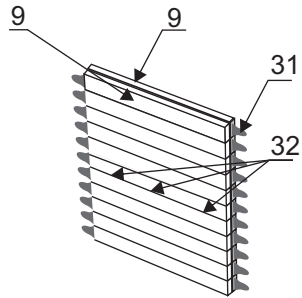


Fig.11

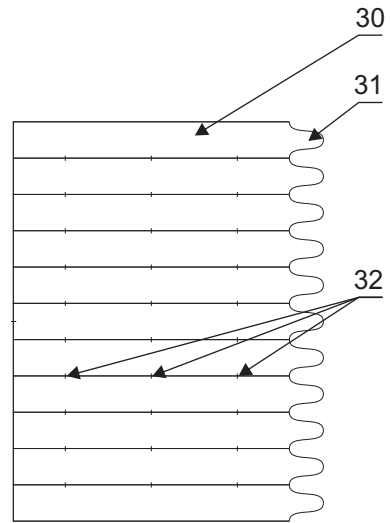


Fig.11a

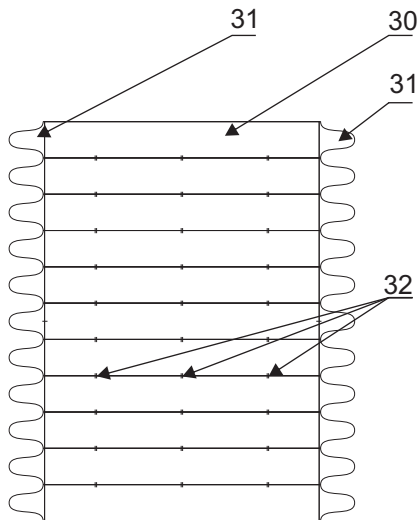


Fig.11b